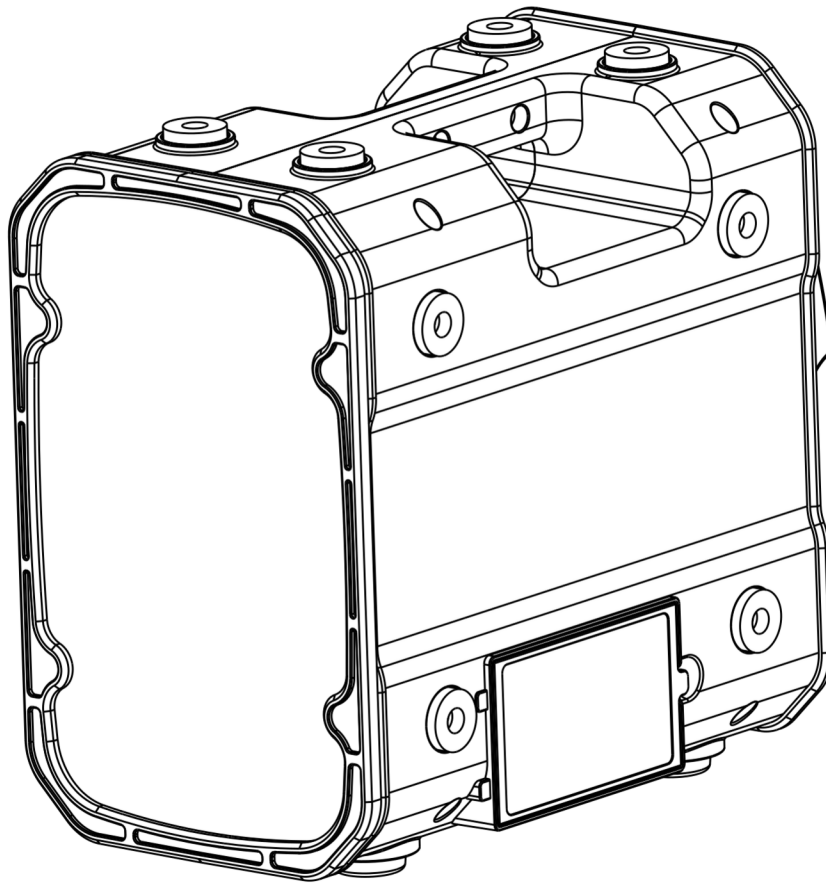


MANUAL DE USO

LRSD-71-HD



ADVERTENCIA

- Lea atentamente este manual antes de utilizarlo.
- No obstruya el altavoz.
- No abra el dispositivo (excepto para insertar o retirar la batería).
- Respete las condiciones de uso indicadas en el manual.
- El usuario debe utilizar protección auditiva.
- Respete las distancias de seguridad durante el uso del dispositivo.
- Asegúrese de que el volumen esté al mínimo antes de encender el dispositivo.



**ATENCIÓN AL RUIDO -
PELIGRO**



**DEBE USARSE PROTECCIÓN
AUDITIVA**

MANUAL DE USO

LRSD-71-HD ALLIANCE DEFENSE & SECURITY

Nº	Materiales	Cantidad
1	LRSD-71-HD	1
2	Micrófono con cableado	1
3	Micro inalámbrico HF + Soporte	1
4	Cable USB	1
5	Antena de FM	1
6	Cargador DC25,2 V con conector UE	1
7	Trípode y soporte	1
8	Conector de cable AUX	1
9	Batería DC 24 V 9 A	1
10	Manual de uso	1

MANUAL DE USO

LRSD-71-HD ALLIANCE DEFENSE & SECURITY

GESTIÓN DE LA ALIMENTACIÓN

INSERCIÓN O EXTRACCIÓN DE LA BATERÍA.

- Retire la tapa situada en el lateral del dispositivo. Mantenga el pestillo hacia el exterior del dispositivo y, a continuación, inserte o retire la batería. Vuelva a colocar la tapa.

Nota: Preste atención al sentido de inserción de la batería; el conector interno de carga debe quedar a la derecha.

ENCENDIDO

- Pulse el botón rojo "POWER".
- Los LED rojos de las funciones « DISPERS », « SIREN 1 », « SIREN 2 », « REC. », « UHF MIC » y « MP3 » parpadearán una sola vez.
- Los LED azules « BATTERY LEVEL », el LED azul « LOW POWER » y el LED rojo « POWER » se activarán.
- El dispositivo está ahora en funcionamiento: el LED rojo « POWER » y los LED azules « BATTERY LEVEL » brillan con mayor intensidad.

APAGADO

- Pulse el botón « POWER » para apagar el dispositivo.

RECARGAR

Nota: Durante el uso del dispositivo, los cuatro indicadores LED azules representan el 100 %, 75 %, 50 % y 25 % de la carga restante de la batería.

Cargador de 25,2 V

- Antes de iniciar la recarga, el dispositivo debe estar siempre apagado.
- Para realizar la carga, retire el tapón de protección del conector « DC 25.2V » y conecte el cable de alimentación del cargador.
- Durante la carga, aparecerá una luz roja en el cargador. Los LED de « BATTERY LEVEL », « LOW POWER » y « POWER » parpadearán en azul.
- Cuando la batería esté completamente cargada, la luz del cargador cambiará de rojo a verde y los cuatro LED azules de « BATTERY LEVEL » permanecerán encendidos de forma fija. Desconecte el cargador, vuelva a colocar el tapón de protección y guarde el dispositivo.
- La batería, una vez extraída del dispositivo, también puede cargarse de forma independiente.

MANUAL DE USO

LRSD-71-HD ALLIANCE DEFENSE & SECURITY

FUNCIONES

VOZ

Micrófono con cable (para utilizar la voz mediante el micrófono con cable):

- Retire el tapón del conector « MIC » y conecte el micrófono.
- Mantenga presionado el botón rojo del micrófono mientras regula el volumen utilizando el botón "VOL".

Nota: El micrófono con cable es de tipo "close-talk"; su uso requiere hablar con los labios en contacto con la rejilla.

Nota: Puede aumentar la potencia máxima del sonido pulsando el botón rojo « BOOSTER », lo que desactiva la protección de proximidad.

Micrófono inalámbrico HF (para utilizar el dispositivo con el micrófono inalámbrico):

- Inserte dos pilas AA en el micrófono HF.
- Enciéndalo pulsando el botón correspondiente.
- Verifique que esté configurado correctamente a 665.000 MHz.
- Una vez encendido el micrófono, pulse el botón « UHF MIC ». El LED rojo asociado a este botón se encenderá de forma fija.
- Utilice el micrófono inalámbrico a una distancia suficiente del dispositivo para evitar un efecto sonoro desagradable.
- Ajuste la potencia deseada mediante el botón « VOL ».

Nota: Todos los dispositivos LRSD (70/71/72) que se encuentren dentro del radio de emisión del micrófono inalámbrico en uso pueden recibir y difundir la señal simultáneamente. Puede aumentar la potencia del sonido pulsando el botón rojo « BOOSTER ».

Advertencia: Si el micrófono con cable está conectado, permanece activo cuando se pulsa y se mantiene presionado el botón situado en el micrófono; ambas voces pueden difundirse simultáneamente.

REC. & PLAY

- Pulse y mantenga presionado el botón « REC. »; el LED de este botón se encenderá en rojo fijo. Después de tres segundos de pulsación continua, los LED rojos de los botones « DISPERS », « SIREN 1 » y « SIREN 2 » también se encenderán. En ese momento, pulse el botón rojo del micrófono con cable para grabar su mensaje.
- Una vez finalizada la grabación, suelte el botón « REC. ».
- Pulse nuevamente el botón « REC. » para reproducir el mensaje grabado.
- Ajuste la potencia deseada con el botón « VOL »

Nota: El mensaje grabado se reproducirá en modo bucle mientras el botón « REC. » esté activo. La nueva grabación sobrescribe automáticamente la grabación anterior.

MANUAL DE USO

LRSD-72-HD ALLIANCE DEFENSE & SECURITY

DISPERS (SEÑAL DE DISPERSIÓN)

Atención: verifique que el botón « VOL » esté al mínimo.

- Pulse el botón blanco « DISPERS » para activar la función.
- El LED rojo situado junto al botón « DISPERS » se encenderá de forma fija.
- Ajuste a continuación la potencia deseada mediante el botón « VOL ».

Nota: El modo de voz puede activarse en cualquier momento si pulsa y mantiene presionado el botón rojo del micrófono con cable. La señal de dispersión permanece activa, pero con baja intensidad. La potencia sonora de la señal de dispersión vuelve a la normalidad cuando deja de mantener presionado el botón rojo del micrófono con cable.

SIREN 1

Atención: verifique que el botón « VOL » esté al mínimo.

- Pulse el botón rojo « SIREN 1 » para activar la función.
- El LED rojo situado junto al botón « SIREN 1 » se encenderá de forma fija.
- Ajuste a continuación la potencia deseada mediante el botón « VOL ».

Nota: El modo de voz puede activarse en cualquier momento si pulsa y mantiene presionado el botón rojo del micrófono con cable. La « SIREN 1 » permanece activa, pero con baja intensidad. La potencia sonora de la « SIREN 1 » vuelve a la normalidad cuando deja de mantener presionado el botón rojo del micrófono con cable.

SIREN 2

Atención: verifique que el botón « VOL » esté al mínimo.

- Pulse el botón rojo « SIREN 2 » para activar la función.
- El LED rojo situado junto al botón « SIREN 2 » se encenderá de forma fija.
- Ajuste a continuación la potencia deseada mediante el botón « VOL ».

Nota: El modo de voz se puede activar manteniendo presionado el botón rojo del micrófono con cable. La sirena 2 permanece activa, aunque a un volumen reducido. El volumen de la sirena 2 regresa a la normalidad al soltar el botón rojo del micrófono con cable.

MODIFICACIÓN DE LOS SONIDOS "SIREN 1" Y "SIREN 2"

- Apague el dispositivo.
- Retire el tapón negro « Factory use / Reservado fábrica » y conecte el cable macho-macho al puerto del dispositivo y a su ordenador.
- Abra el dispositivo recién detectado en su ordenador.
- Puede reemplazar los archivos « SIREN1 » y « SIREN2 », siempre que los nuevos archivos conserven los mismos nombres y estén en formato MP3.

Nota: guarde los sonidos originales en un dispositivo seguro antes de reemplazarlos.

- Una vez cargados los nuevos archivos, desconecte el cable y vuelva a colocar el tapón negro.
- Encienda el dispositivo y verifique cada uno de los sonidos modificados.

MANUAL DE USO

LRSD-72-HD ALLIANCE DEFENSE & SECURITY

BLUETOOTH

- Pulse el botón "MP3".
- Con el botón rojo "M", seleccione el ícono "bt" y luego empareje su teléfono seleccionando "BLUETOOTH" en la lista de dispositivos detectados.
- Una vez emparejado el dispositivo, utilícelo como un altavoz Bluetooth normal.
- Luego, ajuste el volumen deseado con el botón "VOL".

Nota: el modo de voz siempre se puede activar manteniendo presionado el botón rojo del micrófono con cable. El sonido Bluetooth sigue activo pero en volumen bajo. El volumen del sonido Bluetooth vuelve a la normalidad al dejar de presionar el botón rojo del micrófono con cable.

MP3

- Retire la tapa blanca "USB" e inserte su memoria USB con los archivos MP3.
- Pulse el botón "MP3".
- La reproducción comenzará siguiendo el orden de los archivos en la memoria USB.
- Puede pausar la reproducción con el botón "PAUSA" y reanudarla con el botón "LECTURA". También puede avanzar o retroceder entre los archivos MP3 con los botones "SIGUIENTE" y "ANTERIOR". Puede reproducir una pista en bucle pulsando el botón "BUCLE" cuando la pista deseada esté sonando. En la pantalla verá los segundos transcurridos de cada archivo MP3 reproducido.
- Luego, ajuste el volumen deseado con el botón "VOL".

Nota: el modo de voz siempre se puede activar manteniendo presionado el botón rojo del micrófono con cable. El sonido MP3 sigue activo pero en volumen bajo. El volumen del sonido MP3 vuelve a la normalidad al dejar de presionar el botón rojo del micrófono con cable.

RADIO FM

- Conecte la antena de FM.
- Presione el botón "MP3".
- Seleccione el modo "RADIO FM" utilizando el botón rojo "M". Una vez en modo FM, mantenga presionado el botón "REPRODUCIR/PAUSA" durante dos segundos para buscar las frecuencias de radio disponibles. Navegue por las estaciones FM detectadas con los botones "SIGUIENTE" y "ANTERIOR" para cambiar de frecuencia.
- A continuación, ajuste la potencia deseada empleando el botón "VOL".
- **Nota:** El modo de voz se puede activar manteniendo presionado el botón rojo del micrófono con cable. El sonido de la radio seguirá activo, aunque a un volumen reducido. El volumen de FM regresará a la normalidad al soltar el botón rojo del micrófono con cable.

MANUAL DE USO

LRSD-71-HD ALLIANCE DEFENSE AND SECURITY

DISPOSITIVO Y BATERÍA: USOS Y PRECAUCIONES

Para garantizar la seguridad del usuario y evitar daños materiales, lea atentamente las siguientes instrucciones antes de usar este producto. La empresa no se hace responsable de los accidentes que resulten del incumplimiento de las siguientes indicaciones:

Instrucciones de seguridad:

- Protección contra la humedad: Evite el contacto de los líquidos de la batería con agua u otros líquidos. En caso de fuga de la batería, no toque el líquido. Si hay contacto, enjuague inmediatamente con agua y consulte a un médico si es necesario.
- Cargue únicamente con el cargador suministrado por el fabricante.
- No taladre, golpee, aplaste ni someta la batería a impactos, vibraciones o presiones.
- No realice soldaduras en los terminales de la batería.
- Evite el calor excesivo: Mantenga la batería o el dispositivo alejados de fuentes de calor o fuego.
- No cargue cerca de llamas ni en ambientes calientes.
- Prohibido desarmar: No desmonte la batería usted mismo.
- No utilice el dispositivo con otras baterías de tipo o modelo diferente.
- Limpie regularmente el dispositivo y sus accesorios con un paño suave.
- Si detecta olores extraños, calor o cualquier otra anomalía, suspenda inmediatamente el uso.

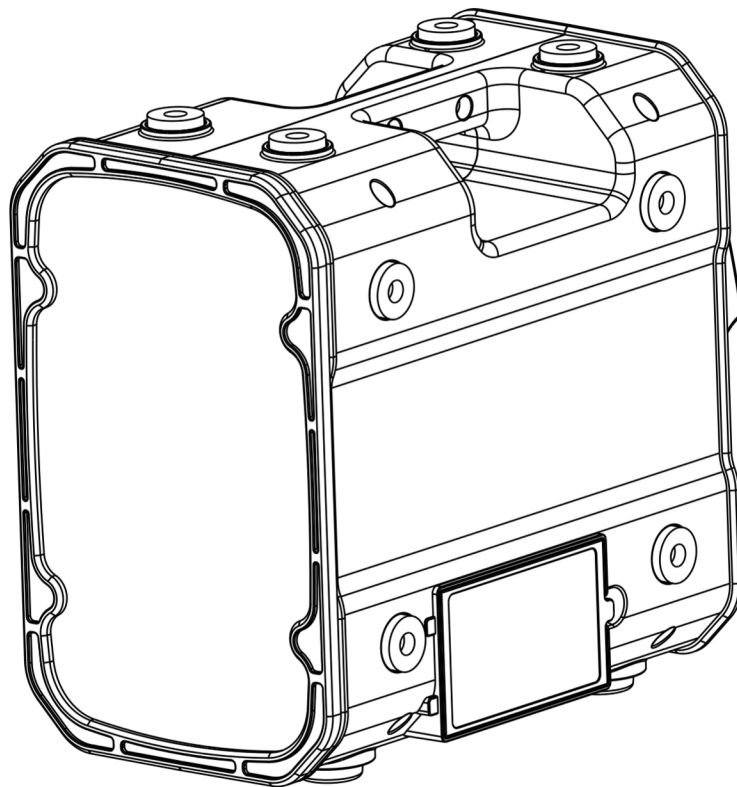
Condiciones de uso y almacenamiento:

- No use el dispositivo ni almacene la batería en entornos no conformes.
- Temperatura de funcionamiento: 0°C ~ +45°C.
- Si la batería no se ha utilizado durante más de tres meses, cárguela antes de usarla.
- Para almacenamiento a largo plazo, conserve el dispositivo a una temperatura entre -10°C y 20°C, en un ambiente seco (humedad relativa 45~75%) y alejado de fuentes de calor.
- Condiciones de almacenamiento recomendadas: 20°C ± 5°C.
- Si la batería no se usa durante un período prolongado, cárguela cada seis meses para mantener una capacidad de carga de aproximadamente el 50 %.

MANUAL DE USO

LRSD-71-HD ALLIANCE DEFENSE & SECURITY

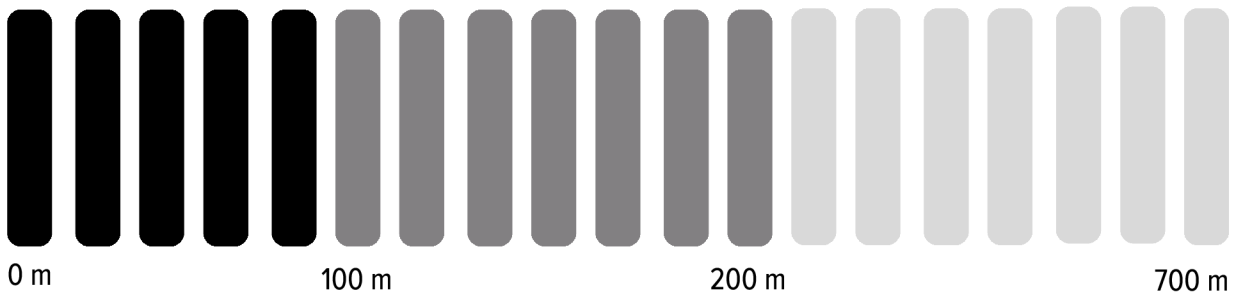
ESQUEMA DE POTENCIA



**ZONA
PELIGROSA**

**ZONA DE
DISPERSIÓN**

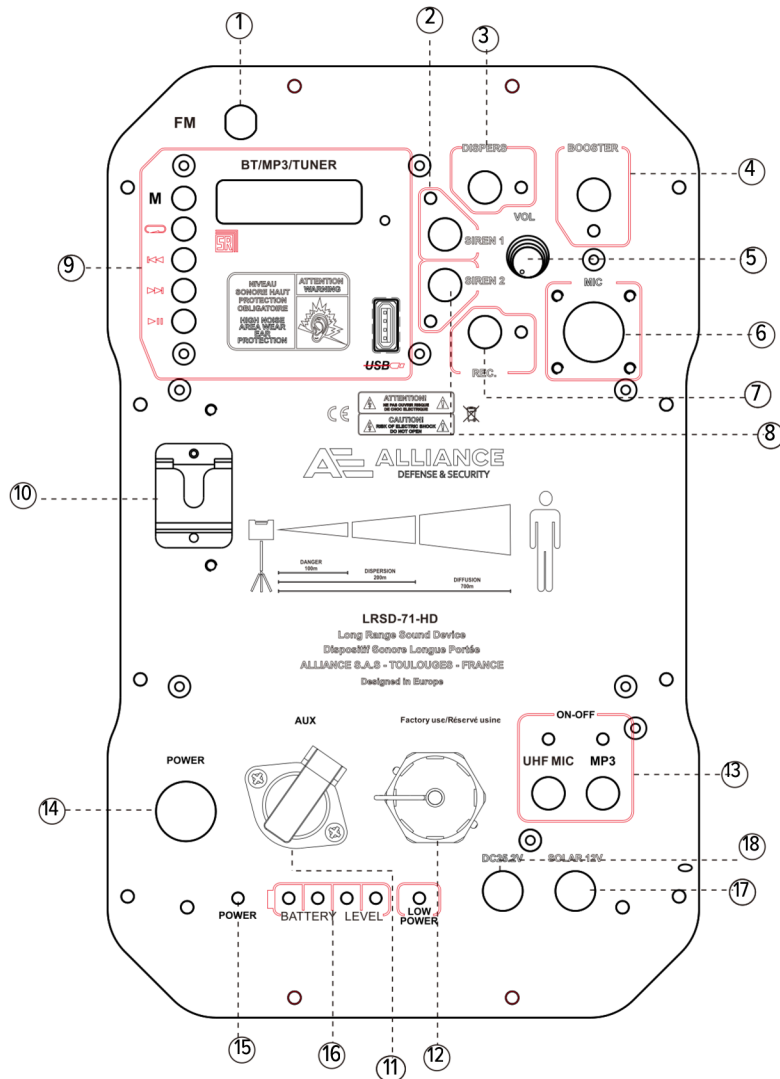
**ZONA DE
DIFUSIÓN**







MANUAL DE USO

LRSD-71-HD ALLIANCE DEFENSE & SECURITY

PANEL POSTERIOR

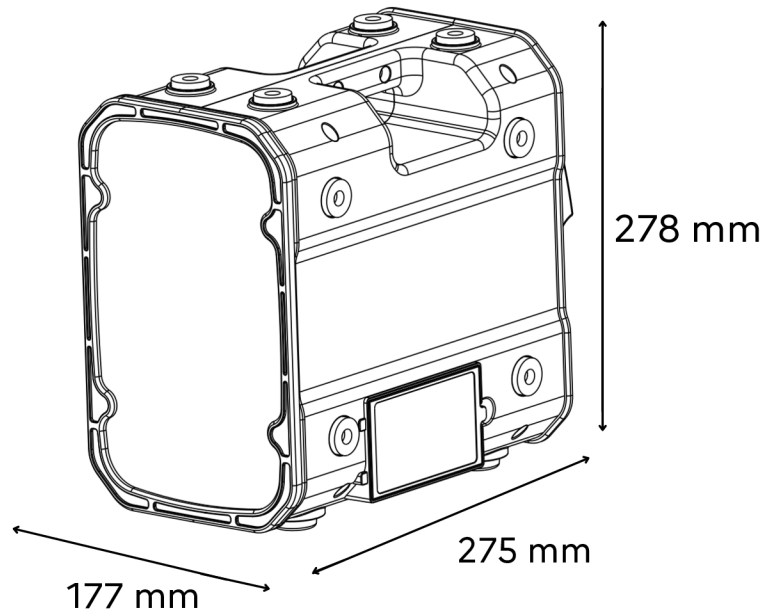


1. FM
2. Sirena programable ("SIREN 1")
3. Señal de dispersión ("DISPERS")
4. Aumento de volumen ("BOOSTER")
5. Ajuste de volumen ("VOL")
6. Entrada de micrófono con cable ("MIC")
7. Grabación ("REC.")
8. Sirena programable ("SIREN 2")
9. Reproducción MP3
 - a. Pantalla de visualización MP3
 - b. M: Cambio de modo
 - c.  : Modo de reproducción en bucle
 - d.  : Pista anterior ("ANTERIOR")
 - e.  : Pista siguiente ("SIGUIENTE")
 - f.  : "LECTURA"/"PAUSA"
 - g. Entrada USB
10. Soporte para micrófono con cable
11. Entrada/salida de audio AUX
12. Puerto USB de fábrica
13. Botones de encendido/apagado:
 - a. Botón de micrófono inalámbrico
 - b. Botón MP3
14. Interruptor principal
15. Indicador de alimentación
16. Indicador de batería
17. Interfaz solar ("SOLAR 12V")
18. Interfaz de carga convencional ("DC 25.2V")

MANUAL DE USO

LRSD-71-HD ALLIANCE DEFENSE & SECURITY

DIMENSIONES



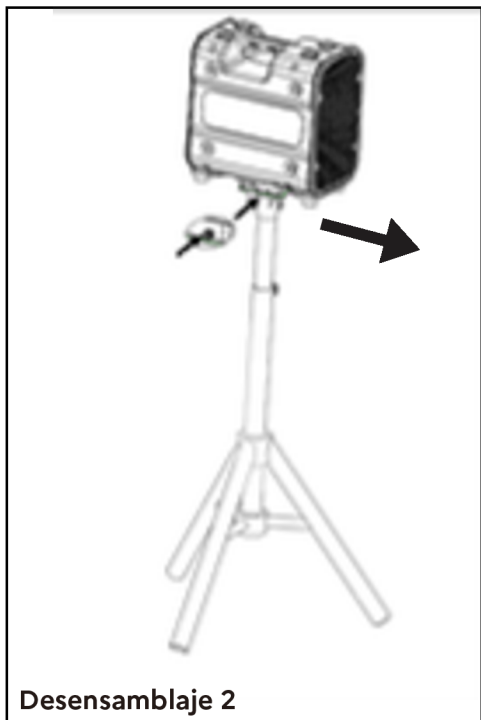
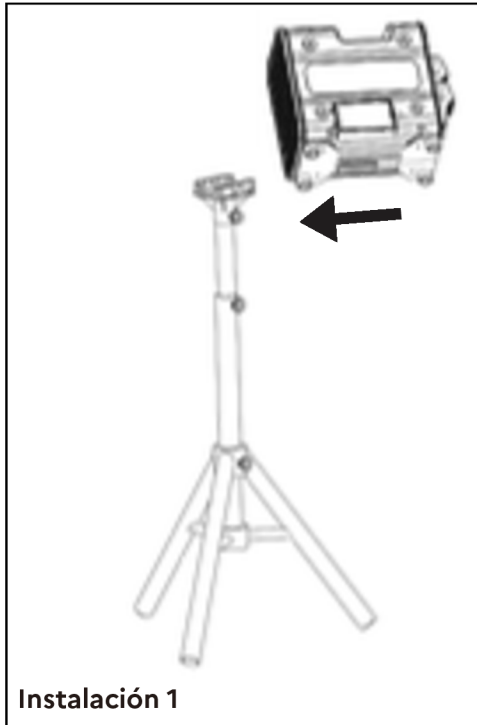
CARACTERÍSTICAS

Modelo	LRSD-71-HD
Tipo de batería	24 V/9000 mAh de litio-ion
Dimensiones	275 x 177 x 278 mm
Autonomía	≥ 6 horas
Pico de sonido máximo	140 dB ± 2 dB
Modos incorporados	Voz, Siren 1, Siren 2, Dispersión, Grabación directa
Múltiples fuentes	MP3, Bluetooth, AUX, USB, micrófono con e inalámbrico
Peso	5,6 kg
Protección	IP56
Proyección sonora máxima	75 dB a 700 m

MANUAL DE USO

LRSD-71-HD ALLIANCE DEFENSE & SECURITY

INSTALACIÓN DEL SOPORTE



Observaciones:

- Altura del soporte: 1040 mm
- Soporte regulable