

# DELTA TELÉMETRO OLED

Telómetro láser de alta precisión.  
Cálculo preciso de la distancia lineal, el ángulo,  
la distancia vertical y la distancia horizontal.



Gracias por considerar este equipo óptico de precisión.

COMERCIAL EL CALDÉN S.L.  
Av. Camino de lo Cortao, 10, Nave 5  
28703 - S.S. de los Reyes (Madrid)  
Tif.: 917024503



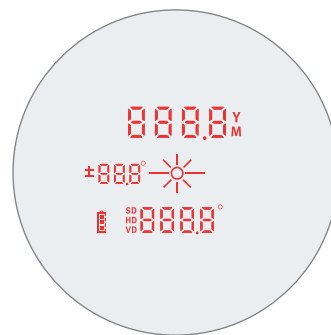
THE AIM IS OPTICAL PERFECTION

# DELTA-T TELÉMETRO OLED

Telémetro 1200: DO-2703

Telémetro 2000: DO-2704

Telémetro 3000: DO-2705



Interfaz clara e intuitiva  
Modo de escaneo continuo

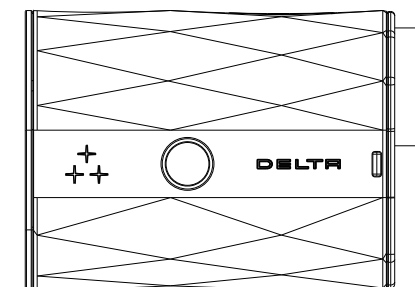
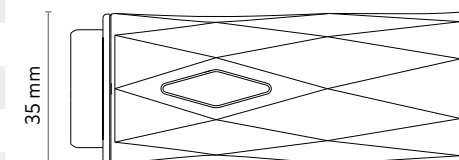
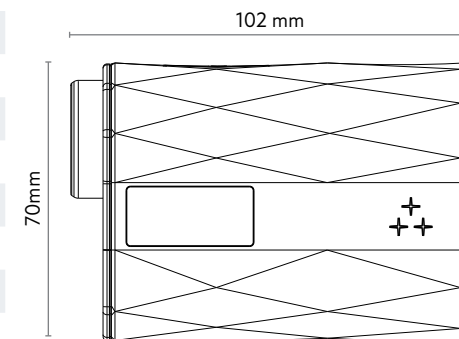
Resultado de medición en 0,3 segundos

Medición única o escaneo continuo de hasta 8 segundos



Compacto y ligero

Aumentos	7x
Diámetro del objetivo	24 mm
Campo de visión a 1000 m	115,32 m / 6,6°
Alivio de ojos	15,5 mm
Ajuste de dioptrías	±4
Revestimientos de lentes	Multi revestimiento
Rango de medición RF1200	4,6 – 1100 m
Rango de medición RF2000	4,6 – 1830 m
Tiempo de medida	Máx. 0,8 s
Precisión @ 5-100m	± 0,9 m
Precisión @ 100-200m	± 1,8 m
Precisión @ 200-500m	± 2,7 m
Precisión @ >500m	± 0,5 %
Ángulo	Sí
Rango de ángulos	-85° a +85°
Desplazamiento vertical	Sí
Distancia horizontal	Sí
Modo Scan	Sí
Tipo de láser	905 nm PLD
Divergencia del haz vertical	2,37 mrad
Divergencia del haz horizontal	0.474mrad
Tipo de pantalla	OLED
Temp. de funcionamiento	-10°C a 50°C
Impermeable	IPX4
Chasis	PS + GF
Dimensiones	102 x 38,5 x 71 mm
Batería	CR2 (3V)



THE AIM IS OPTICAL PERFECTION