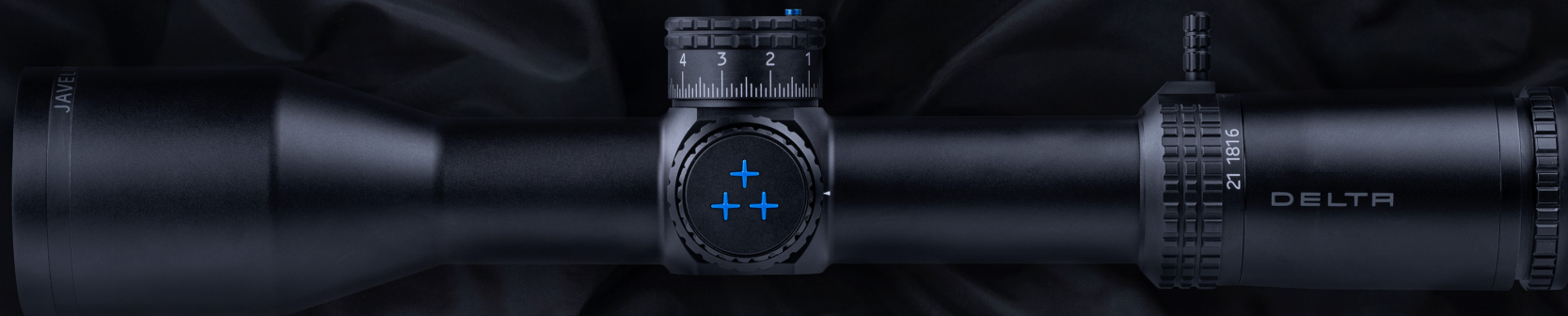


JAVELIN

3.5-21x50 FFP

Compacto y ligero. Cristal ED de alta calidad.
Enfoque lateral desde 10 m.



Gracias por considerar este equipo óptico de precisión.

COMERCIAL EL CALDÉN S.L.
Av. Camino de lo Cortao, 10, Nave 5
28703 - S.S. de los Reyes (Madrid)
Tlf.: 917024503



THE AIM IS OPTICAL PERFECTION

JAVELIN

3.5-21x50 FFP

con SKR-1: SKU DO-2473

con SKR-2: SKU DO-2474

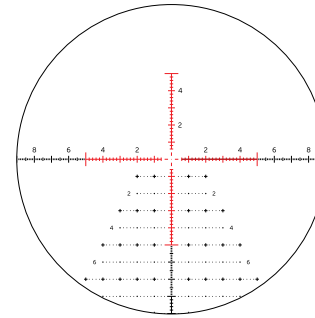
con 4A SB: SKU DO-2475

Sentido de giro antihorario (CCW).

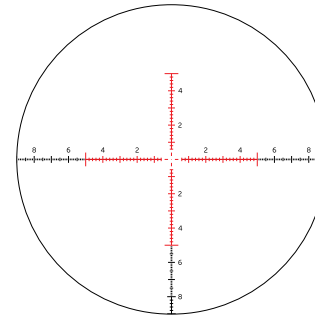


Torreta de elevación:
Bloqueable, con tope
de cero e indicador
de vuelta.

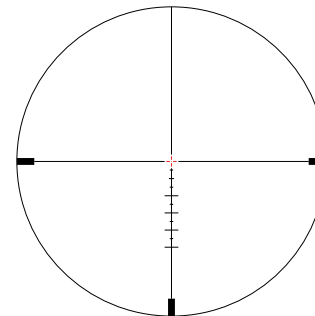
SKR-1
MRAD @ 21x



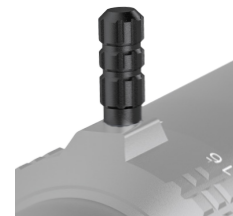
SKR-2
MRAD @ 21x



4A SB
MRAD @ 21x



Incluido en la caja: Cola de gato

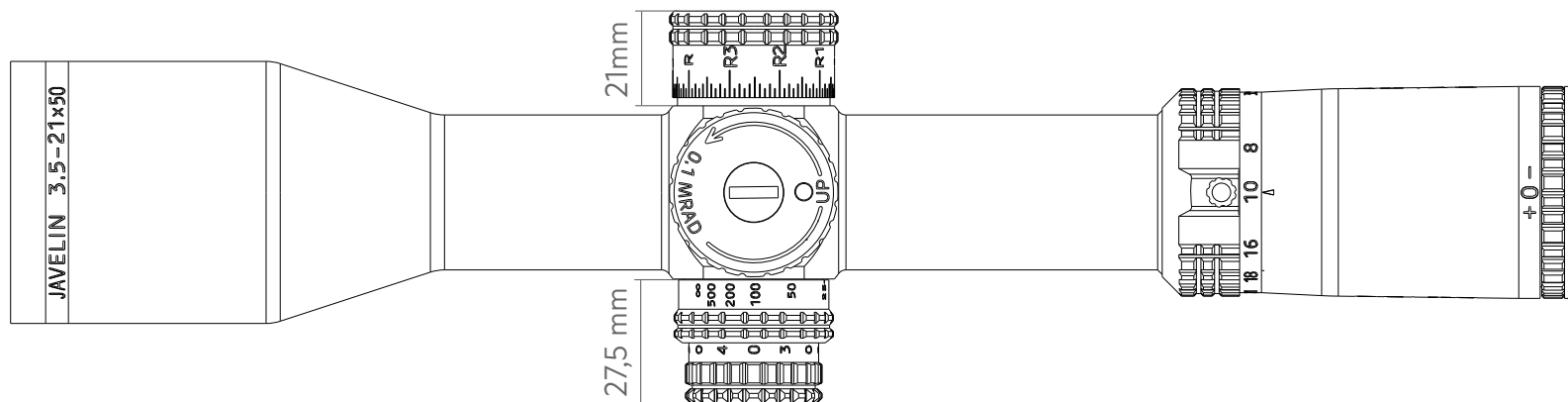
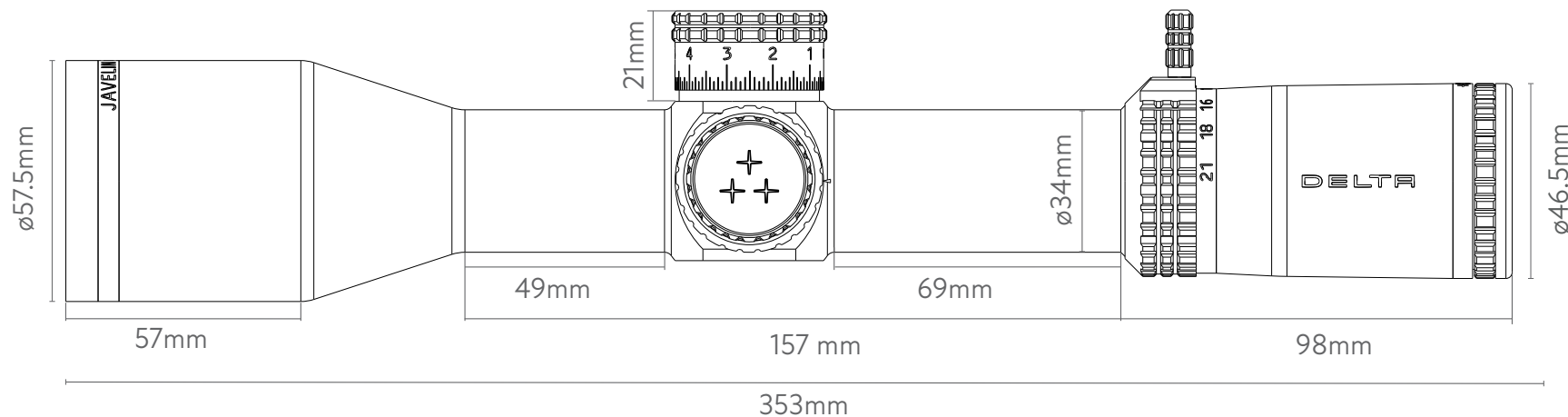


Rango de aumentos	3.5x - 21x
Diámetro del objetivo	50 mm
Campo de visión @ 100m	10,9 m - 1,8 m
Alivio de ojos	96,4 mm
Rango de dioptrías	-2D/+2D
Impermeabilidad (N2)	0,3 kg/cm ²
Posición de la retícula	Primer plano focal
Retícula iluminada	Punto + cruz
Giro antihorario	SÍ
Corrección 1 Click	0,1 mrad
Por revolución	10 mrad
Rango de ajuste alza	29 mrad
Rango de ajuste deriva	29 mrad
Ajuste de paralaje	10 m - ∞
Zero-Stop	SÍ
Diámetro del tubo	34 mm
Longitud	353 mm
Peso	890 g
Garantía	10 años



THE AIM IS OPTICAL PERFECTION

JAVELIN
3.5-21x50 FFP

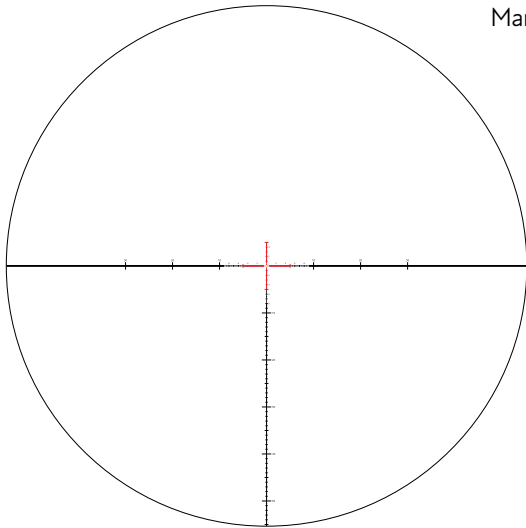


THE AIM IS OPTICAL PERFECTION

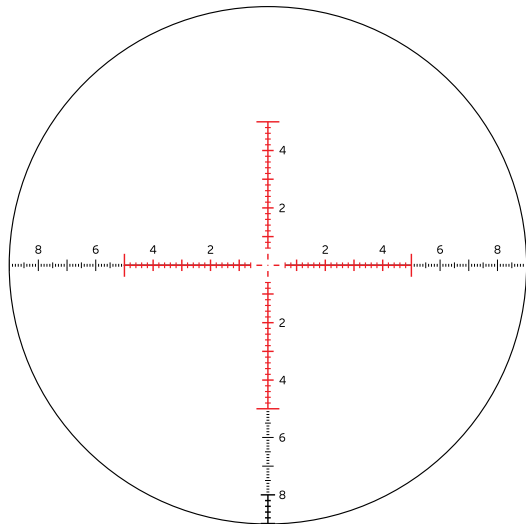
SKR-2 MRAD

Basada en MRAD, permite correcciones rápidas de elevación y viento y la estimación de distancia.

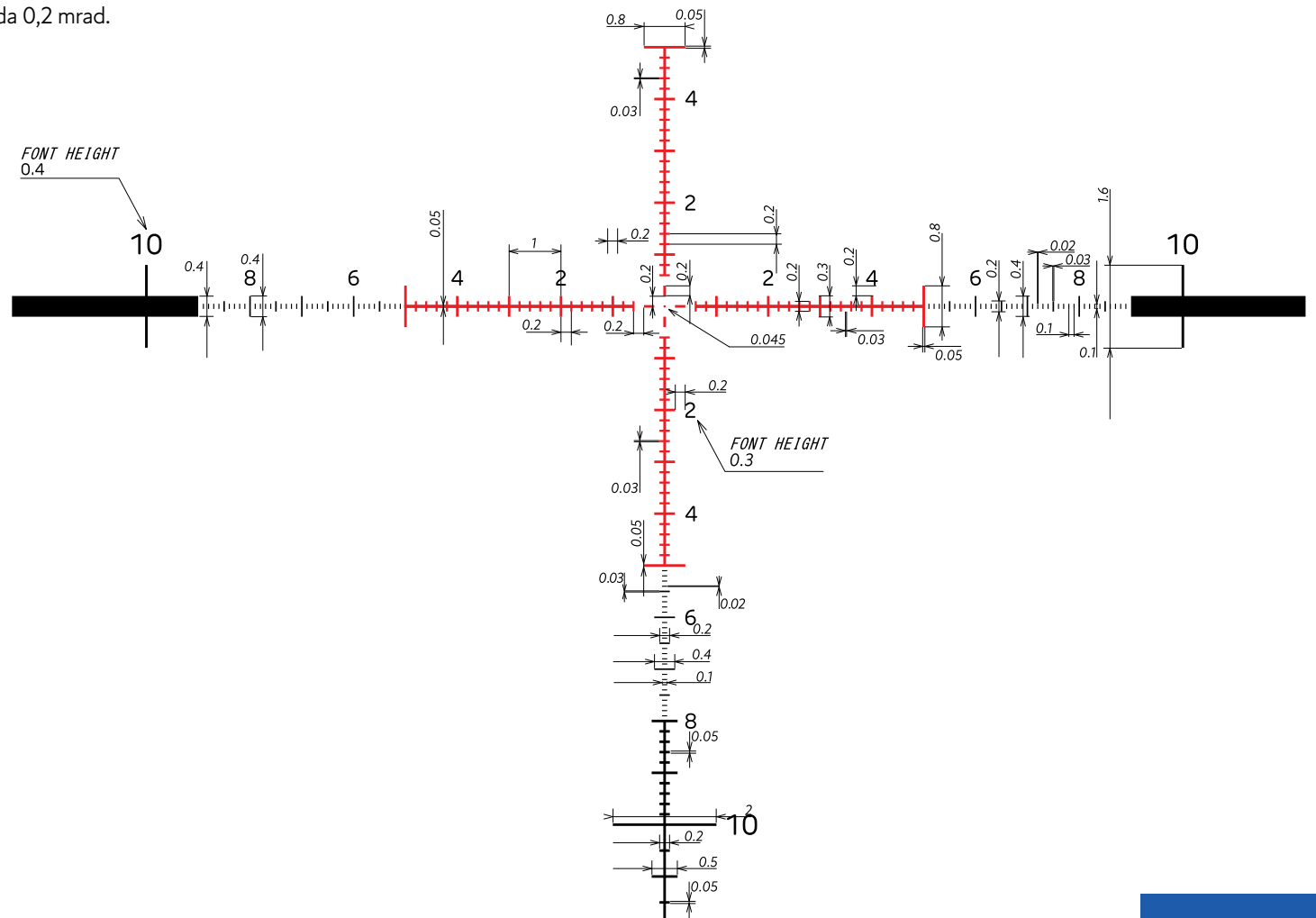
Punto central de 0,1 mrad.
Marcas cada 0,2 mrad.



Campo de visión @ 3.5x



Campo de visión @ 21x



THE AIM IS OPTICAL PERFECTION

