

A50P

Visor digital de visión diurna y nocturna



El visor ALPEX PRO A50P ofrece una resolución de 12 MP, un objetivo de 50 mm y una apertura F1.8, proporcionando un campo de visión de 12,6 m a 100 m, lo que garantiza una observación clara y detallada tanto en terrenos abiertos como en bosque denso. El algoritmo Light Pro asegura un brillo y una nitidez sobresalientes en condiciones de poca luz, haciendo visible cada objetivo desde el amanecer hasta la noche más cerrada. Diseñado para quienes valoran un rendimiento de imagen puro, sin módulos adicionales, el A50P ofrece una solución más ligera y estilizada para una observación precisa.

Características principales

- Detector CMOS con resolución de 4512 × 2512
- Algoritmo Light Pro que mejora el rendimiento en condiciones de poca luz durante el crepúsculo y la noche
- Objetivo de 50 mm con apertura F1.8
- Pantalla AMOLED de 0,6 pulgadas con resolución 1920 × 1080
- Permite modos Día/Noche/Automático
- Hasta 7 horas de operación continua
- Batería reemplazable y recargable

• Especificaciones

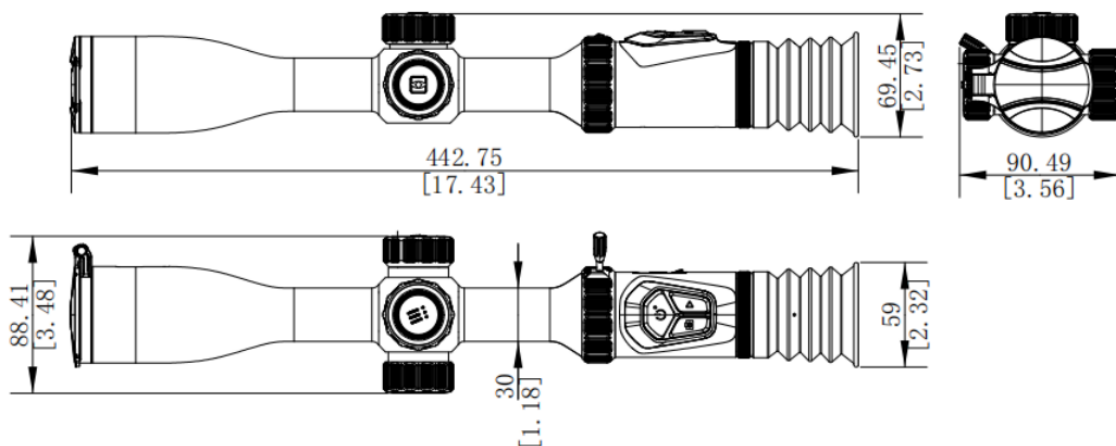
Principal	
Resolución máxima	4512 × 2512 (12 MP)
Velocidad de fotogramas	50 Hz (12 MP), 120 Hz (1080P) mediante actualización de firmware antes de agosto de 2026
Lente (Distancia focal)	50 mm, F1.8
Light Pro	Sí
Alcance de detección	Día: 1500 m
Distancia mínima de enfoque	3 m
Aumentos	4.0× a 24.0× (6×) Compatible con incrementos de 0.1× en zoom continuo
Campo de visión	7.2° × 4.0°/12.6 m × 7 m@100 m
Imagen	
Pantalla	1920 × 1080, 0,6 pulgadas, AMOLED
Modo de imagen	Día, Noche (B/N, Verde, Amarillo), Automático
Pupila de salida	8 mm
Distancia ocular	55 mm
Dióptrico (rango)	-5 D a 3 D
Sistema	
Grabación de video	Grabación de video integrada
Resolución de grabación de video	1920 × 1080
Captura de imágenes	Sí
Grabación de audio	Sí
Grabación activada por retroceso	Sí
Modo de espera	Sí
Almacenamiento	EMMC integrado (64 GB)
Imagen en imagen (PIP)	Sí
Puesta a cero	Sí
Medición de distancia	NA
Perfiles de ajuste de cero	5
Retroceso máximo	1000 g/0,4 ms
Valor por clic	1 Clic = 0,66 cm @100 m
Hotspot	Sí
Cálculo balístico	NA
Alimentación	
Tipo de batería	Dos baterías de litio recargables (internas) y una batería 18650 reemplazable y recargable (externa)
Duración de la batería	7 horas de funcionamiento continuo (@25 °C, hotspot apagado)
Fuente de alimentación	5 VCC / 2 A, interfaz USB tipo C * Solo la batería interna se carga a través del cable tipo C. Para cargar la batería externa, es necesario utilizar el cargador de baterías.

General	
Montaje	Estándar de 30 mm
Nivel de protección	IP67
Rango de temperatura de funcionamiento	-30°C a 55°C (-22°F a 131°F)
Dimensión	442,8 mm × 69,5 m × 90,5 mm
Peso	852 g sin batería externa
Telémetro láser	
Clase de seguridad del láser	NA
Longitud de onda	NA
Alcance máximo de medición	NA
Precisión de medición	NA
Alcance mínimo de medición	NA

Modelo disponible

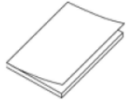
A50P

Dimensiones



Unit: mm [Inch]

• Accesorios



Quick Start Guide
(× 1)



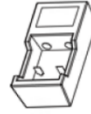
Type-C Cable
(× 1)



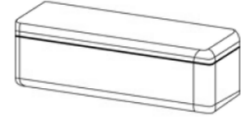
Lint-free Cloth
(× 1)



Battery
(× 1)



Battery Charger
(× 1)



Bag (× 1)



Bag Strap (×1)



Scope Protective Sticker (×5)



HIKMICRO SIGHT



Hikmicro Hunting.Global HIKMICRO Outdoor www.hikmicrotech.com hikmicro hunting.global HIKMICRO info@hikmicrotech.com

Room 313, Unit B, Building 2, 399 Danfeng Road, Xixing Subdistrict, Binjiang District, Hangzhou, Zhejiang
© Hangzhou Microimage Software Co., Ltd. All rights reserved. | Data subject to change without notice!