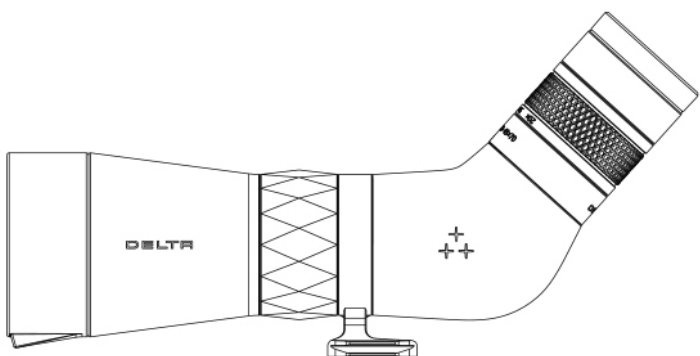


DELTA

CATALEJOS TERRESTRES 70ED / 85ED

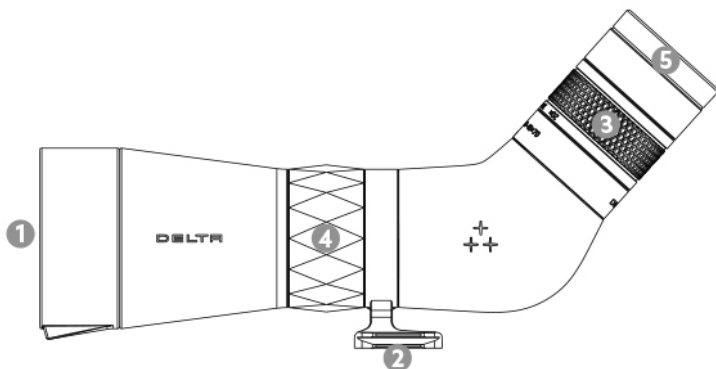


THE AIM IS OPTICAL PERFECTION

Español

Gracias por adquirir este equipo Delta Optical. Esperamos que cumpla plenamente sus expectativas. Para un uso adecuado y duradero, le recomendamos leer atentamente este manual.

- | | |
|--|--------------------------------|
| 1. Lente | 4. Rueda de ajuste del enfoque |
| 2. Placa de montaje Arca Swiss | 5. Ocular con copa ocular |
| 3. Anillo de zoom (ajuste de aumentos) | Twist-Up |



PRECAUCIÓN + GARANTÍA

No intente desmontar, montar ni reparar el dispositivo. La garantía quedará anulada si el dispositivo ha sido desmontado o reparado por personal no autorizado. Póngase en contacto con su distribuidor local o directamente con Delta Optical.

	70ED	85ED
Aumento	20 - 48x	25 - 60x
Lente	70 mm	85 mm
Campo de visión a 1000 m	46 - 25 m	36 - 20 m
Distancia mínima de enfoque	4 m	5 m
Distancia ocular	16 mm	16 mm
Pupila de salida	3,5 mm - 1,5 mm	3,4 mm - 1,4 mm
Peso	1350 g	1580 g
Dimensiones	308x155x85 mm	350x155x98 mm

Distribuido por: COMERCIAL EL CALDÉN S.L.
Av. Camino de lo Cortao, 10, Nave 5.
28703 S.S. de los Reyes (Madrid). Tlf.: 917024503

PRECAUCIÓN

No utilice el catalejo para mirar directamente al sol, ya que podría causar daños permanentes en la vista.

Si no se siguen las instrucciones proporcionadas, el dispositivo podría sufrir lesiones o daños.

Mantenimiento. Para mantener su catalejo en óptimas condiciones, manténgalo limpio. Lo mejor es soplar para eliminar el polvo y la suciedad o usar un cepillo. Tenga cuidado de no rayar la superficie con partículas sólidas (granos de arena, etc.). Solo después de eliminar la arena y la suciedad, limpie las superficies ópticas con un paño suave de microfibra. También se recomienda usar líquidos de limpieza óptica especializados.

Nota: No recomendamos utilizar papel para la limpieza. El papel puede dañar los recubrimientos antirreflectantes, y algunos tipos de papel contienen impurezas que incluso pueden rayar la superficie de la lente.

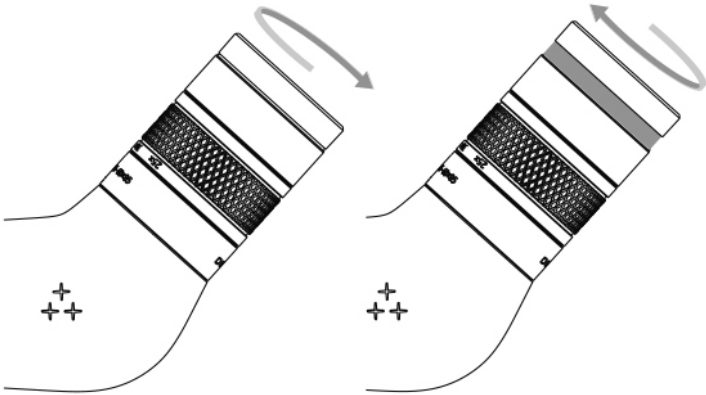
Almacenamiento. El catalejo debe guardarse en un lugar seco y siempre con buena ventilación de las superficies exteriores de las lentes.

USO CON Y SIN GAFAS

El catalejo terrestre Delta cuenta con una copa ocular ajustable Twist-Up.

Con gafas: mantenga la copa ocular retraída (giro en sentido horario).

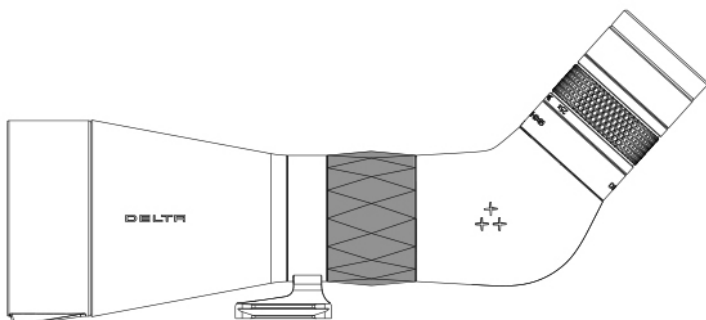
Sin gafas: extienda la copa ocular (giro en sentido antihorario).



Nota: Para el transporte y almacenamiento, la copa ocular debe permanecer retraída para evitar daños.

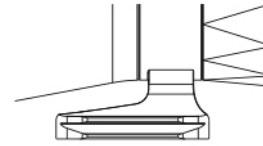
OBSERVACIÓN A TRAVÉS DEL CATALEJO

1. Monte el catalejo en un trípode mediante la rosca o el sistema Arca-Swiss.
2. Ajuste los aumentos al valor mínimo para obtener el mayor campo de visión.
3. Ajuste la copa ocular para visualizar correctamente toda la imagen.
4. Apunte al objeto y realice un enfoque inicial.
5. Ajuste con precisión el enfoque mediante la rueda correspondiente.



MONTAJE DEL CATALEJO EN UN TRÍPODE

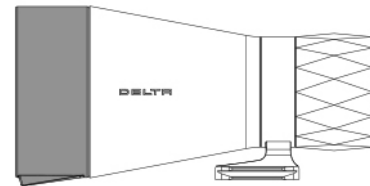
La base permite acoplar el catalejo a un trípode mediante el adaptador Arca Swiss integrado o la clásica rosca de 1/4 de pulgada.



El pie está unido a un anillo giratorio. Esto permite ajustar de forma flexible el ángulo del ocular del catalejo para lograr una posición de observación cómoda.

PARASOL EXTENSIBLE

El catalejo está equipado con un parasol de instalación fija. Basta con deslizarlo hacia adelante para reducir los reflejos de la luz solar en la lente. Por la noche, en teoría no es necesario retraerlo, pero el parasol también actúa como un pequeño protector contra el rocío, ralentizando la formación de humedad o condensación delante de la lente.



Nota importante:

- Cuando mayor es el aumento, menor será la luminosidad de la imagen.
 - Use aumentos altos con buena iluminación (luz diurna).
 - Utilice aumentos bajos en condiciones de poca luz (amanecer, atardecer, días nublados).
 - Tras cambiar los aumentos, reajuste ligeramente el enfoque.
-