

# CQ35L 2.0

## Monóculo térmico



O HIKMICRO CONDOR LRF CQ35L 2.0 monóculo térmico portátil está equipado com um detector térmico de  $640 \times 512 @12 \mu\text{m}$  com uma sensibilidade muito superior ( $\text{NETD} < 15 \text{ mK}$ ), garantindo a captura dos mínimos detalhes, independentemente das condições meteorológicas ou de luminosidade. Um ecrã OLED maior de 0,49" com  $1920 \times 1080$  e o Sistema sem refresco de imagem (HSIS) proporcionam uma experiência de visualização imersiva e fluida. O telémetro a laser garante medições de distância precisas dentro de um alcance de 1000 m. Mantendo o design cilíndrico premium tradicional, o monocular é ideal para caça em florestas e campos, observação de aves, busca de animais, operações de resgate e cenários marítimos.

### Características Principais

- Módulo térmico de alta sensibilidade  $\text{NETD} < 15 \text{ mK}$  (@ $25^\circ\text{C}$ ,  $F\#=1.0$ )
- Resolução de  $640 \times 512$  com sensor de  $12 \mu\text{m}$
- Lente de 35 mm, F1.0 com alcance de deteção até 1800 m
- Ecrã OLED de 0,49 polegadas com resolução de  $1920 \times 1080$
- Sistema sem refresco de imagem HIKMICRO (HSIS)
- Tempo de operação contínua de mais de 6,5 h com bateria 21700 recarregável e substituível
- Peso leve de 458 g, formato compacto e ergonómico
- Telémetro a laser integrado com alcance de até 1000 m

# Especificações

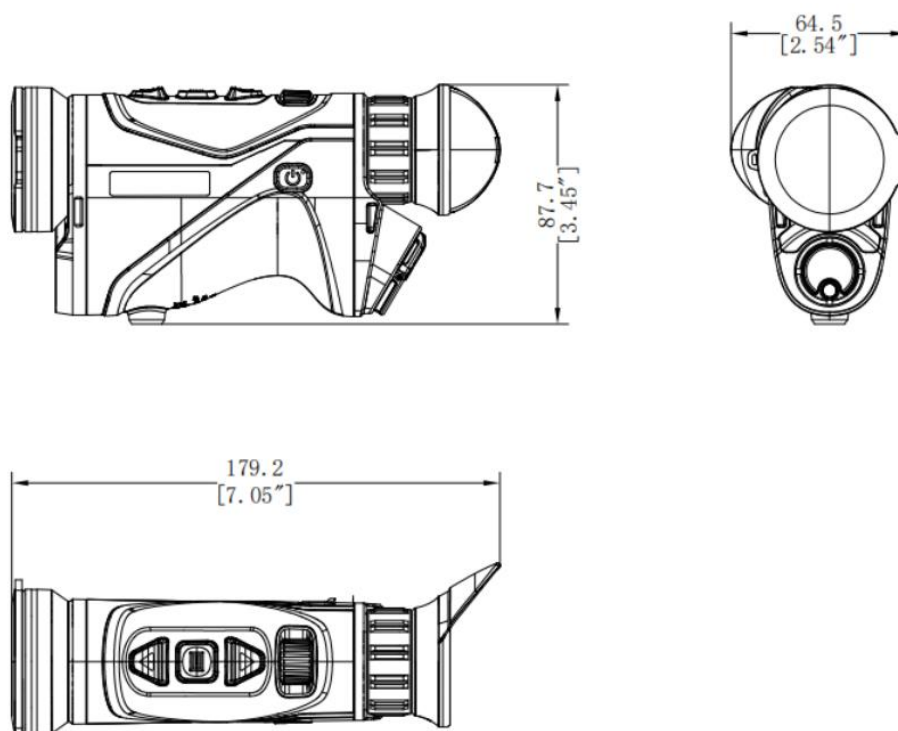
<b>Módulo Térmico</b>	
Sensor de Imagem	Arrays de Plano Focal Não Refrigerados VOx
Resolução Máx.	640 × 512
Taxa de Quadros	50 Hz
Intervalo de Pixel	12 µm
Faixa de Comprimento de Onda de Resposta	8 µm a 14 µm
NETD	< 15 mK (@25°C), F#=1.0
Lente (Comprimento Focal)	35 mm, F1.0
Modo de foco	Roda de Foco trasera
Distância Mínima de Foco	3.5 m
Ampliação	1.9 × - 15.2 × (8 ×)
Campo de Visão (H × V), Graus / m @100m	12.5° × 10.0°/21.9 m × 17.5 m
Alcance de detecção	1800 m
<b>Visualização de Imagens</b>	
Ecrã	1920 × 1080, 0,49 polegadas, OLED
Ajuste de Contraste	Sim
Ajuste de Brilho	Sim
Paletas	Preto Quente, Branco Quente, Vermelho Quente, Fusão, Monocromático Vermelho, Monocromático Verde
Pupila de Saída	8 mm
Alívio Ocular	15 mm
Dioptria (Rango)	-5 D a +3 D
Ajuste de Tom	Frio, quente
Zoom Pro	Sim
HSIS (Sistema sem refresco de imagem HIKMICRO)	Sim
Image Pro 2.0	Sim
<b>Sistema</b>	
Armazenamento	EMMC Integrado (64GB)
Gravar Vídeo	Sim
Capturar Imagem	Sim
Album Local	Sim
Modo Standby	Sim
PIP	Sim
Hotspot	Banda de frequência WiFi 2.4/5 G.
Hot Track	Sim
Medição de Distância	Sim
Gravação de Áudio	Sim
<b>Alimentação Elétrica</b>	
Tipo de bateria	Bateria 21700 substituível e recarregável
Tempo de Funcionamento da Bateria	≥6,5 h (@25°C, WiFi, Zoom Pro, LRF ativados)
Fonte de Alimentação Tipo-C	5 V DC, 2 A Compatível com fonte de alimentação externa, suporta carregamento direto

Geral	
Temperatura/Humidade de funcionamento	De -30°C a 55°C (-22°F to 131°F); Humidade: 90% ou menos
Nível de Proteção	IP67
Dimensões	179.2 mm × 87.7 mm × 64.5 mm
Peso	458 g com bateria
Telémetro laser	
Classe de segurança do laser	Classe 1
Comprimento de onda	905 nm
Alcance máximo de medição	1000 m
Precisão de medição	±1 m
Alcance mínimo de medição	10 m

## Modelo Disponível

HM-TSD6-35S2G/W1L-CQ35L 2.0

## Dimensão



Unidade: mm  
[polegadas]

## Acessórios



Protective Bag (×1)



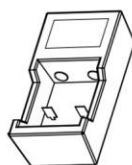
Quick Start Guide (×1)



Lint-Free Cloth (×1)



Type-C Cable (×1)



Battery Charger (×1)



Battery (×2)



Neck Strap (×1)



Hand Strap (×1)

**AVISO DE CONFORMIDADE:** Os produtos da série térmica podem estar sujeitos a controles de exportação em vários países ou regiões, incluindo, mas não se limitando a, Estados Unidos, União Europeia, Reino Unido e/ou outros países membros do Acordo de Wassenaar. Consulte o seu especialista jurídico ou de conformidade, ou as autoridades governamentais locais, para obter informações sobre os requisitos de licenciamento de exportação necessários, caso pretenda transferir, exportar ou reexportar os produtos da série térmica entre diferentes países.



Hikmicro Hunting.Global   HIKMICRO Outdoor   www.hikmicrotech.com   hikmicro hunting.global   HIKMICRO   info@hikmicrotech.com

Room 313, Unit B, Building 2, 399 Danfeng Road, Xixing Subdistrict, Binjiang District, Hangzhou, Zhejiang  
© Hangzhou Microimage Software Co., Ltd. All rights reserved. | Data subject to change without notice!