

LH35 2.0

Monocular térmico



Con una magnificación base de 3.3x y un campo de visión de 13 metros a 100 metros, el LH35 2.0 está equipado con sensores de 384 píxeles, un pitch de píxel de 12 micrómetros y detectores de alta sensibilidad térmica de 20 mK. Está diseñado para elevar la emoción de cada cazador, ya sea en el bosque o en el campo, con un alcance de detección impresionante, que llega hasta los 1800 metros.

Características principales

- Módulo térmico de alta sensibilidad NETD < 20 mK (@25°C, F# = 1.0)
- Resolución de 384 × 288 con detector de 12 μm
- Pantalla OLED de 1024 × 768 y 0.39 pulgadas
- Batería Li-ion reemplazable y recargable
- Peso de 338 g, con diseño compacto y ergonómico
- Hasta 6.5 horas de funcionamiento continuo

•Especificaciones

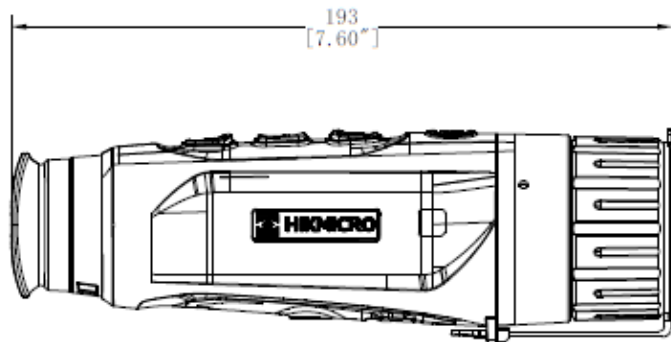
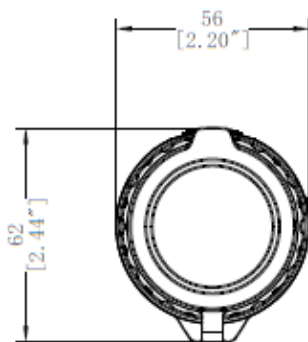
Módulo térmico	
Sensor de imagen	Arrays de plano focal no refrigerados VOx
Resolución máx.	384 × 288
Velocidad de fotogramas	50 Hz
Intervalo de píxeles	12 µm
Banda de onda de respuesta	8 µm a 14 µm
NETD	< 20 mK (@25°C), F# = 1.0
Lente (distancia focal)	35 mm, f1.0
Modo de enfoque	Enfoque manual
Rango de detección	1800 m
Distancia mínima de enfoque	3.5 m
Aumentos	3.3 × a 26.4 × (8 ×)
Campo de visión (H × V), Grados / m @100 m	7.5° × 5.7°/13.1 m × 10.0 m
Visualización de imagen	
Pantalla	1024 × 768, 0,39 pulgadas, OLED
Paletas	Black Hot, White Hot, Red Hot, Fusion
Modo FFC (Flat Field Correction)	Automático, Manual, Corrección externa
Pupila de salida	6 mm
Alivio ocular	20 mm
Dioptrías (Rango)	-5 D a +3 D
Ajuste de brillo	Si
Ajuste de tono	Cold, Warm
Ajuste de contraste	Si
Sistema	
Grabar video	Si
Capturar instantáneas	Si
Grabar audio	Si
Standby Mode	Si
Almacenamiento	EMMC integrada (16 GB)
PIP	Si
Hotspot	Si
Pista caliente	Si
Medición de distancias	Si
Fuente de alimentación	
Tipo de batería	Batería recargable y reemplazable de Li-ion
Tiempo de funcionamiento de la batería	6.5 horas de funcionamiento continuo con CVBS y función de punto caliente desactivadas (@25°C)
Fuente de alimentación Tipo-C	5VDC, 2 A Admite fuente de alimentación externa
General	
Nivel de protección	IP67
Dimensiones	193.0 mm × 56.0 mm × 62.0 mm

Peso	338 g sin batería
Temperatura de funcionamiento	-30°C a +55°C

•Modelo disponible

HM-TS83-35S1GW-LH35 2.0

•Dimensiones



Unidad: mm [pulgadas]

•Accesorios



Quick Start Guide
(x1)



Non-dust Cloth (x1)



USB Cable (x1)



Protective Bag (x1)



Wrist Strap (x1)



Charger (x1)



Cell (x2)

AVISO DE CUMPLIMIENTO: Los productos de la serie térmica podrían estar sujetos a controles de exportación en varios países o regiones, incluyendo, pero no limitado a, los Estados Unidos, la Unión Europea, el Reino Unido y/o otros países miembros del Acuerdo de Wassenaar. Por favor, consulte a su experto legal o de cumplimiento profesional o a las autoridades gubernamentales locales para conocer los requisitos de licencia de exportación necesarios si tiene la intención de transferir, exportar o reexportar los productos de la serie térmica entre diferentes países.



Hikmicro Hunting.Global HIKMICRO Outdoor www.hikmicrotech.com hikmicro hunting.global HIKMICRO info@hikmicrotech.com

Room 313, Unit B, Building 2, 399 Danfeng Road, Xixing Subdistrict, Binjiang District, Hangzhou, Zhejiang
© Hangzhou Microimage Software Co., Ltd. All rights reserved. | Data subject to change without notice!