

LH35 2.0

Monóculo térmico



Com uma ampliação base de 3.3x e um campo de visão de 13 metros a 100 metros, o LH35 2.0 está equipado com sensores de 384 píxeis, um pitch de píxel de 12 micrómetros e detectores de alta sensibilidade térmica de 20 mK. Foi projetado para elevar a emoção de cada caçador, seja na floresta ou no campo, com um alcance de deteção impressionante, que chega até os 1800 metros.

Características principais

- Módulo térmico de alta sensibilidade NETD < 20 mK (@25°C, F# = 1.0)
- Resolução de 384 × 288 com detetor de 12 μm
- Ecrã OLED de 1024 × 768 e 0.39 polegadas
- Bateria Li-ion substituível e recarregável
- Peso de 338 g, com design compacto e ergonómico
- Até 6,5 horas de funcionamento contínuo

•Especificações

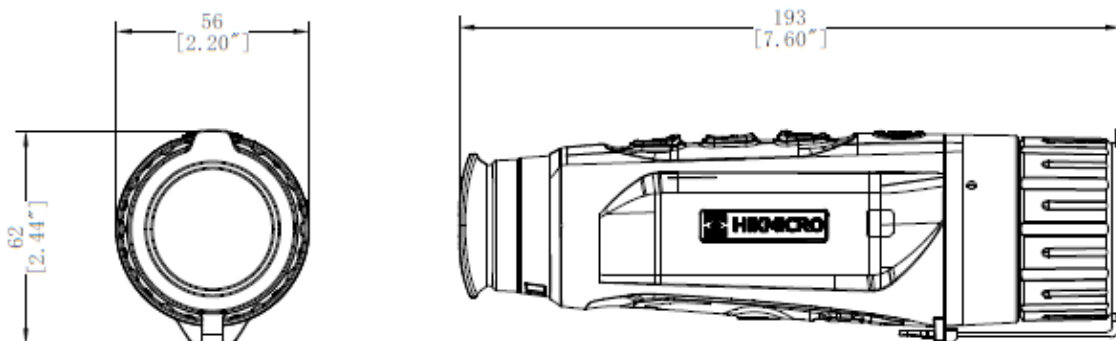
Módulo térmico	
Sensor de Imagem	Arrays de Plano Focal Não Refrigerados VOx
Resolução Máx.	384 × 288
Frame Rate	50 Hz
Intervalo de Pixel	12 µm
Comprimento de Onda de Resposta	8 µm a 14 µm
NETD	< 20 mK (@25°C), F# = 1.0
Lente (Comprimento Focal)	35 mm, f1.0
Modo de foco	Foco manual
Alcance de Detecção	1800 m
Distância Mínima de Foco	3.5 m
Ampliação	3.3 × a 26.4 × (8 ×)
Campo de Visão (H × V), Graus / m @100m	7.5° × 5.7°/13.1 m × 10.0 m
Visualização de imagem	
Ecrã	1024 × 768, 0,39 polegadas, OLED
Paletas	Preto Quente, Branco Quente, Vermelho Quente, Fusão
Modo FFC (Flat Field Correction)	Automático, Manual, Correção externa
Pupila de Saída	6 mm
Alívio Ocular	20 mm
Dioptria	-5 D a +3 D
Ajuste de Brilho	Sim
Ajuste de Tom	Frio, Quente
Ajuste de Contraste	Sim
Sistema	
Gravar Vídeo	Sim
Capturar Imagem	Sim
Gravação de Áudio	Sim
Standby Mode	Sim
Armazenamento	EMMC integrada (16 GB)
PIP	Sim
Hotspot	Sim
Pista Quente	Sim
Medição de distâncias	Sim
Fonte de alimentação	
Tipo de bateria	Bateria recarregável e substituível de Li-ion
Tiempo de funcionamiento de la batería	6,5 horas de funcionamento contínuo com CVBS e função de ponto quente desativadas (@25°C)
Fuente de alimentación Tipo-C	5VDC, 2 A Suporta fonte de alimentação externa

Geral	
Nível de proteção	IP67
Dimensões	193.0 mm × 56.0 mm × 62.0 mm
Peso	338 g sem bateria
Temperatura de funcionamento	-30°C a +55°C

.Modelo disponível

HM-TS83-35S1GW-LH35 2.0

.Dimensões



Unidade: mm [polegadas]

.Acessórios



**Quick Start Guide
(x1)**



Non-dust Cloth (x1)



USB Cable (x1)



Protective Bag (x1)



Wrist Strap (x1)



Charger (x1)



Cell (x2)

AVISO DE CUMPRIMENTO: Os produtos da série térmica podem estar sujeitos a controlos de exportação em vários países ou regiões, incluindo, mas não se limitando a, os Estados Unidos, a União Europeia, o Reino Unido e/ou outros países membros do Acordo de Wassenaar. Por favor, consulte o seu especialista legal ou de conformidade profissional ou as autoridades governamentais locais para conhecer os requisitos de licença de exportação necessários caso tenha a intenção de transferir, exportar ou reexportar os produtos da série térmica entre diferentes países.



HIKMICRO SIGHT



Hikmicro Hunting.Global HIKMICRO Outdoor www.hikmicrotech.com hikmicro hunting.global HIKMICRO info@hikmicrotech.com

Room 313, Unit B, Building 2, 399 Danfeng Road, Xixing Subdistrict, Binjiang District, Hangzhou, Zhejiang
© Hangzhou Microimage Software Co., Ltd. All rights reserved. | Data subject to change without notice!