

TQ50C 3.0

Monocular Térmico



El monocular térmico HIKMICRO THUNDER TQ50C 3.0 está equipado con un detector térmico excepcionalmente potente, con mayor sensibilidad y el último algoritmo de procesamiento de imágenes, asegurando que los usuarios capturen los detalles más finos, sin importar las condiciones meteorológicas o de luz. Con una pantalla OLED más grande de 1920 × 1080, el THUNDER 3.0 ofrece una mejor experiencia visual.

Características principales

- Detector térmico con resolución de 640 × 512 @12 μm
 - Módulo térmico de alta sensibilidad NETD < 15 mK (@25°C, F# = 1.0)
 - Lente de 50 mm, F1.0 con un rango de detección de hasta 2600 m
 - Pantalla OLED de 0.49 pulgadas con resolución de 1920 × 1080
 - Sistema sin refresco de imagen HIKMICRO (HSIS)
 - Batería de Li-ion recargable y reemplazable, 6 horas de operación continua
 - Alta resistencia a impactos de hasta 1000 g/0.4 ms

Especificaciones

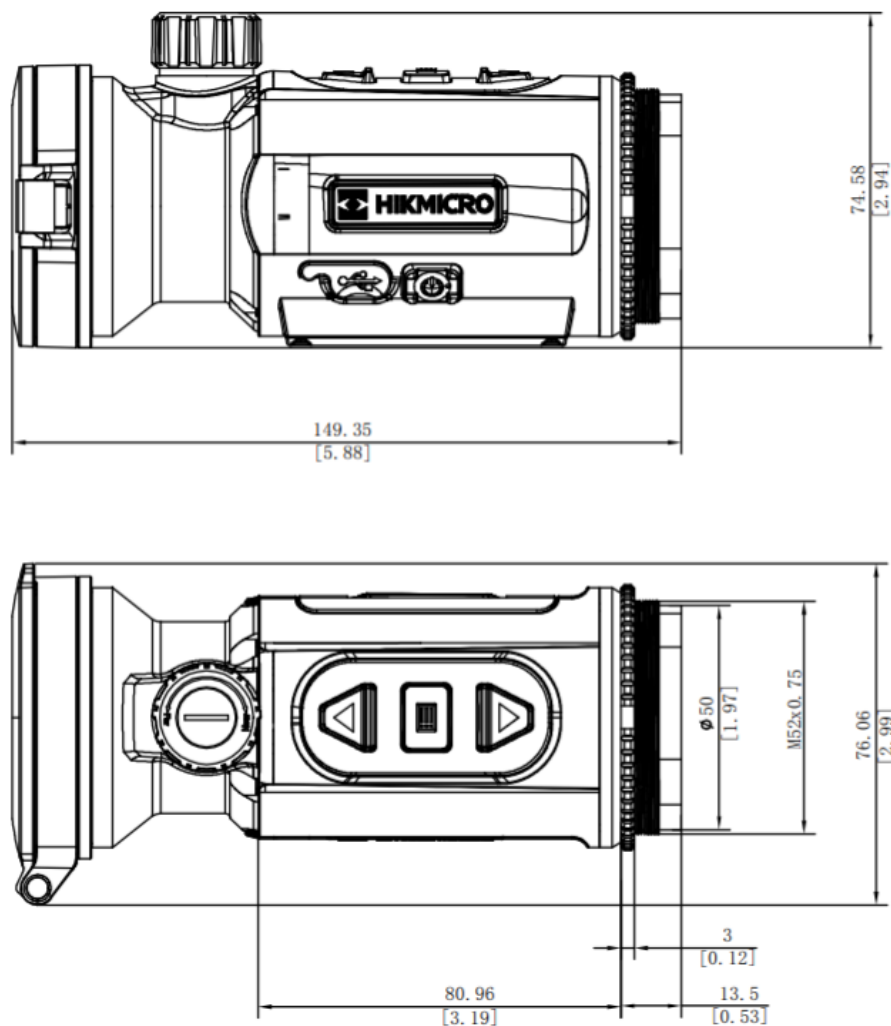
Módulo térmico	
Sensor de imagen	Matrices de Plano Focal No Enfriadas
Resolución máx.	640 × 512
Velocidad de fotogramas	50 Hz
Intervalo de píxeles	12 µm
Banda de onda de respuesta	8 µm a 14 µm
Lente (distancia focal)	50 mm, F1.0
NETD	< 15 mK (@25 °C, F# = 1.0)
Rango de detección	2600 m
Modo de enfoque	Botón de enfoque
Distancia mínima de enfoque	10 m
Aumentos	1×
Campo de visión (H × V), Grados / m @100 m	8.8° × 7.0°/15.4 m × 12.3 m
Aumento Recomendado Visión Diurna	1-15x
Visualización de imagen	
Pantalla	1920 × 1080, 0.49 pulgadas, OLED
Paletas	Negro Caliente, Blanco Caliente, Rojo Caliente, Fusión, Rojo monocromo, Verde monocromo
Pupila de salida	25 mm
Alivio ocular	20 mm
Ajuste de brillo	Si
Ajuste de tono	Frío, Caliente
HSIS (Sistema sin refresco de imagen HIKMICRO)	Si
Imagen Pro 2.0	Si
Sistema	
Grabar video	Grabación de video incorporada
Capturar instantáneas	Si
Retículo Virtual	Si
Standby Mode	Si
Almacenamiento	EMMC integrada (64GB)
Hotspot	Si
Pista caliente	Si
Retículo	No
Grabar audio	Si
Grabación Activada por Retroceso	Si
Máx. Retroceso	Resistencia al retroceso en calibres mayores hasta .375 H&H, calibre 12 y 9.3 × 64.
Álbum Local	Si
Calibración de Imagen	Si
Perfiles Zeroing	5

Fuente de alimentación	
Tipo de batería	Pack de Baterías de Li-ion Reemplazable y Recargable
Tiempo de funcionamiento de la batería	≥6h (25 °C, con pista caliente desactivada)
Type-C Power Supply	5 VDC, 2 A Soporta Fuente de Alimentación Externa
General	
Nivel de protección	IP67
Dimensiones	149.4 mm × 76 mm × 74.6 mm
Peso	500 g con batería
Temperatura de trabajo	-30°C a + 55°C (-22°F a 131°F)
Material	Cuerpo y Cubierta de Lente: Aleación de Magnesio

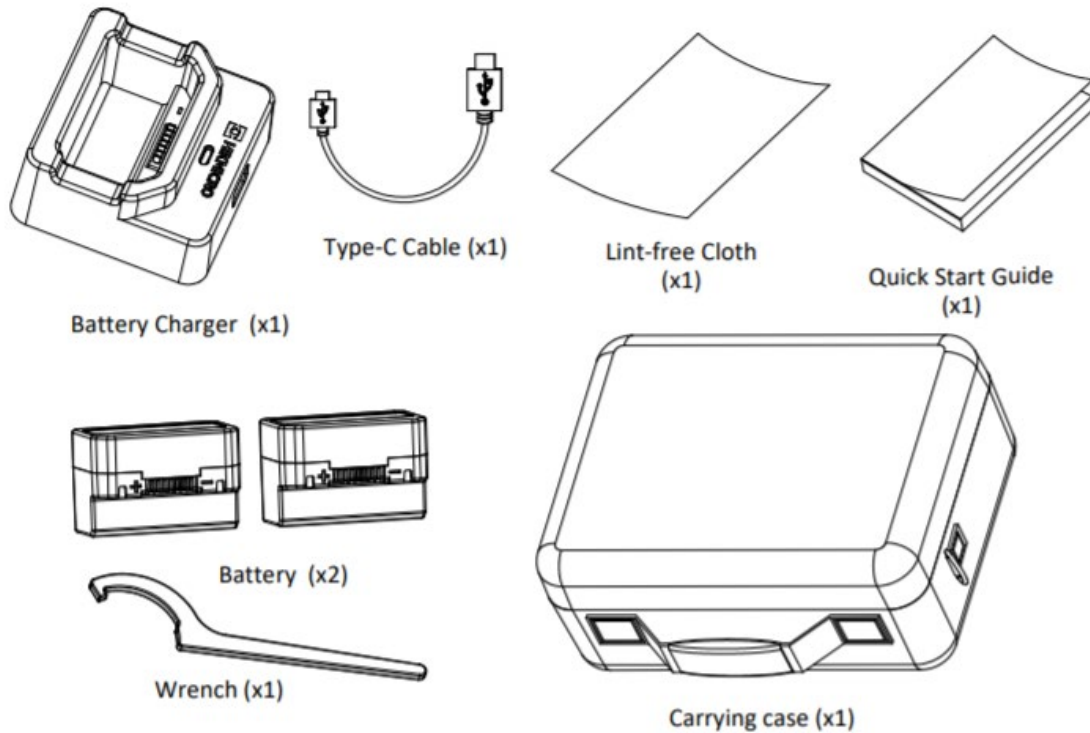
• Modelo disponible

TQ50C 3.0

• Dimensiones



. Accesorios



AVISO DE CUMPLIMIENTO: Los productos de la serie térmica pueden estar sujetos a controles de exportación en varios países o regiones, incluidos, entre otros, Estados Unidos, la Unión Europea, el Reino Unido y/o otros países miembros del Acuerdo de Wassenaar. Consulte con su experto legal o de cumplimiento, o con las autoridades gubernamentales locales, para conocer los requisitos necesarios de licencia de exportación si tiene la intención de transferir, exportar o reexportar los productos de la serie térmica entre diferentes países.



HIKMICRO SIGHT



Hikmicro Hunting.Global HIKMICRO Outdoor www.hikmicrotech.com hikmicro hunting.global HIKMICRO info@hikmicrotech.com

Room 313, Unit B, Building 2, 399 Danfeng Road, Xixing Subdistrict, Binjiang District, Hangzhou, Zhejiang
© Hangzhou Microimage Software Co., Ltd. All rights reserved. | Data subject to change without notice!