

SQ50L 3.0

Visor Térmico



El visor térmico HIKMICRO STELLAR SQ50L 3.0 está equipado con un detector térmico de $640 \times 512 @12 \mu\text{m}$, con una sensibilidad mucho mayor ($\text{NETD} < 15 \text{ mK}$) y el último algoritmo de procesamiento de imágenes (Image Pro 2.0) junto con un sistema sin refresco de imagen (HSIS), asegurando que los usuarios capturen los detalles más finos, sin importar las condiciones meteorológicas o de luz, sin interrupciones. Con una pantalla OLED más grande de 2560×2560 y 1.03", el SQ50L 3.0 facilita la localización de objetivos de manera rápida y precisa. El telémetro láser integrado en la lente, con un alcance de 1000 m y cálculo balístico, contribuye a una puntería más precisa. El visor se utiliza principalmente para la caza en campo y en bosques.

Características principales

- Detector térmico con resolución de $640 \times 512 @12 \mu\text{m}$
- Módulo térmico de alta sensibilidad $\text{NETD} < 15 \text{ mK}$ ($@25^\circ\text{C}$, $F\# = 1.0$)
- Lente de 50 mm, F1.0 con un rango de detección de hasta 2600 m
- Pantalla OLED de 1.03 pulgadas con resolución de 2560×2560
- Sistema sin refresco de imagen HIKMICRO (HSIS)
- Telémetro láser integrado en la lente, con un alcance de hasta 1000 m y cálculo balístico
- Baterías internas recargables y batería externa, 9 horas de operación continua
- Alta resistencia a impactos de hasta 1000 g/0.4 ms

Especificaciones

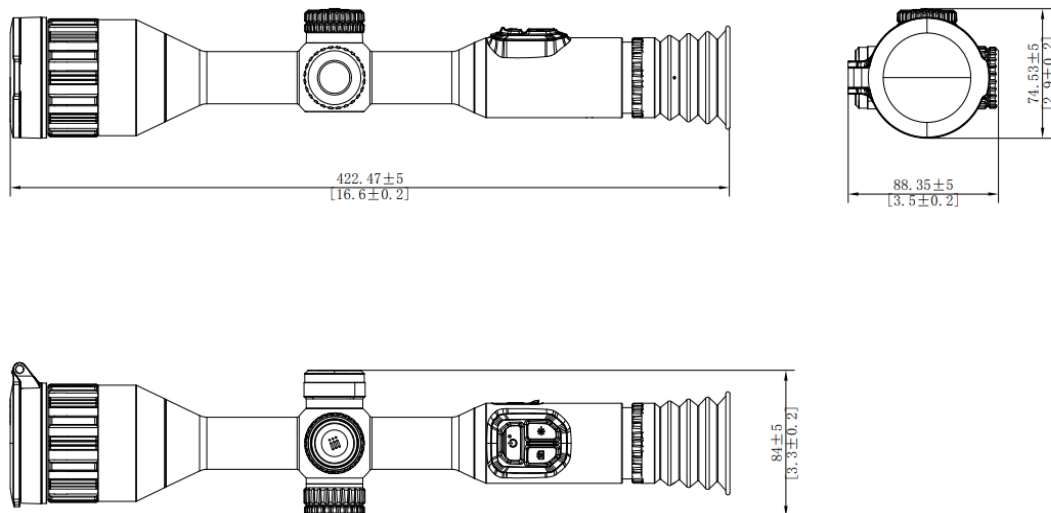
Módulo térmico	
Sensor de imagen	Matrices de Plano Focal VOx No Enfriadas
Resolución máx.	640 × 512
Velocidad de fotogramas	50 Hz
Intervalo de píxeles	12 µm
Banda de onda de respuesta	8 µm a 14 µm
NETD	< 15 mK (@25°C, F# = 1.0)
Lente (distancia focal)	50 mm, F1.0
Modo de enfoque	Anillo de enfoque
Rango de detección	2600 m
Distancia mínima de enfoque	5 m
Aumentos	3.6×-26.6× Soporta zoom continuo de 1×
Campo de visión (H × V), Grados / m @100 m	8.8°×7.0°/15.4 m×12.3 m
Visualización de imagen	
Pantalla	2560 × 2560, 1,03-pulgadas, OLED
Paletas	Negro Caliente, Blanco Caliente, Rojo Caliente, Fusión, Rojo Monocromo, Verde Monocromo
Pupila de salida	6 mm
Alivio ocular	45 mm
Dioptrías (Rango)	-5D a 3D
Ajuste de brillo	Si
Ajuste de tono	Frío, Caliente
Ajuste de contraste	Si
Zoom Pro	Si
Imagen Pro 2.0	Si
HSIS (Sistema sin refresco de imagen HIKMICRO)	Si
Sistema	
Grabar video	Grabación de video incorporada
Capturar instantáneas	Si
Grabar audio	Si
Grabación Activada por Retroceso	Si
Standby Mode	Si
Almacenamiento	EMMC integrada (64 GB)
PIP	Si
Hotspot	Si
Pista caliente	Si
Medición de distancia	Si
Perfiles Zeroing	5
Máx. retroceso	Resistencia al retroceso en calibres mayores hasta .375 H&H, calibre 12 y 9.3 × 64.

Freeze Zeroing	Si
Álbum Local	Si
Fuente de Alimentación	
Tipo de batería	Dos baterías de litio recargables (internas) y una batería 18650 reemplazable y recargable (externa)
Tiempo de funcionamiento de la batería	9 horas de funcionamiento continuo (@-20°C, Zoom Pro, LRF activado)
Fuente de alimentación tipo C	5 V CC/2 A, interfaz USB Tipo-C Soporta QC3.0
General	
Montaje	Estándar 30 mm
Nivel de protección	IP67
Dimensiones	422.5 mm×88.4 mm×74.5 mm
Peso	860 g sin batería externa
Temperatura de funcionamiento	-30°C a 55°C (-22°F a 131°F)
Telómetro láser	
Módulo LRF en la Lente	Si
Clase de Seguridad del Láser	Clase 1
Longitud de Onda	905 nm
Rango Máximo de Medición	1000 m
Precisión de Medición	±1 m
Rango Mínimo de Medición	10 m

. Modelo disponible

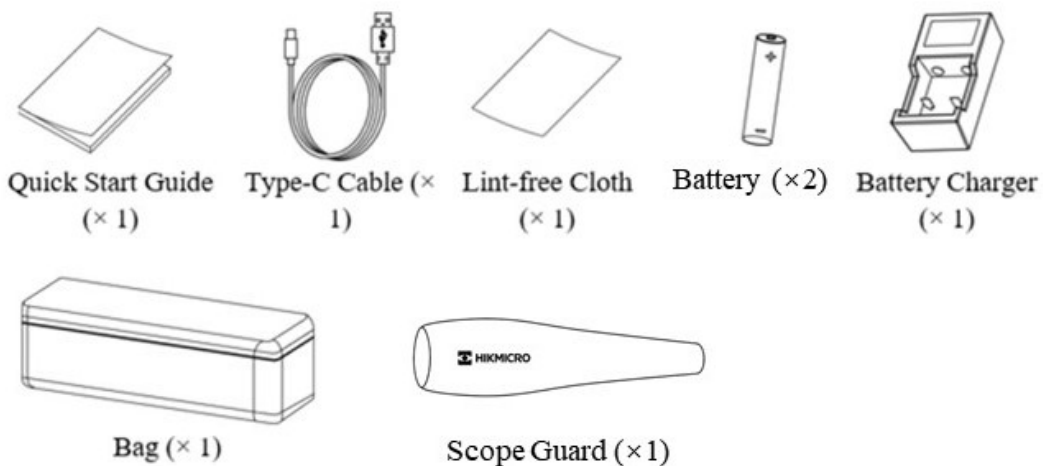
HM-TR86-50S2G/WL-SQ50L 3.0

· Dimensiones



Unidad: mm[pulgadas]

· Accesorios



AVISO DE CUMPLIMIENTO: Los productos de la serie térmica pueden estar sujetos a controles de exportación en diversos países o regiones, incluidos, entre otros, Estados Unidos, la Unión Europea, el Reino Unido y/o otros países miembros del Acuerdo de Wassenaar. Consulte con su experto legal o de cumplimiento, o con las autoridades gubernamentales locales, para conocer los requisitos necesarios de licencia de exportación si tiene la intención de transferir, exportar o reexportar los productos de la serie térmica entre diferentes países.



HIKMICRO SIGHT



Hikmicro Hunting.Global HIKMICRO Outdoor www.hikmicrotech.com hikmicro hunting.global HIKMICRO info@hikmicrotech.com

Room 313, Unit B, Building 2, 399 Danfeng Road, Xixing Subdistrict, Binjiang District, Hangzhou, Zhejiang
© Hangzhou Microimage Software Co., Ltd. All rights reserved. | Data subject to change without notice!