



TH50Z 2.0

Mira Térmica

Com uma ampliação de 2,2x a 34,6x realizada pelo detetor de 384 @20 mK, o HIKMICRO THUNDER ZOOM TH50Z 2.0 é a combinação perfeita tanto para áreas de floresta quanto para campos abertos. Além disso, uma grande abertura F0.8 pode fortalecer a sua capacidade de visualização dos objetos; um tempo de operação prolongado garante um jogo contínuo.

Key Features

- Resolução de 384 × 288 com sensor de 12 μm
 - Módulo térmico de alta sensibilidade NETD ≤ 20 mK (25°C, F# = 1.0)
- Campo de Visão Duplo com lentes objetivas de 25 mm (F0.8) e 50 mm (F1.0)
- Resolução 1024 × 768 ecrã OLED de 0,39 polegadas
- Até 6,5 horas de funcionamento contínuo
- Bateria de lítio-ion substituível e recarregável
- Alta resistência a choques até 1000 g/0,4 ms
 - Distância de Observação de até 2600 m

Specification

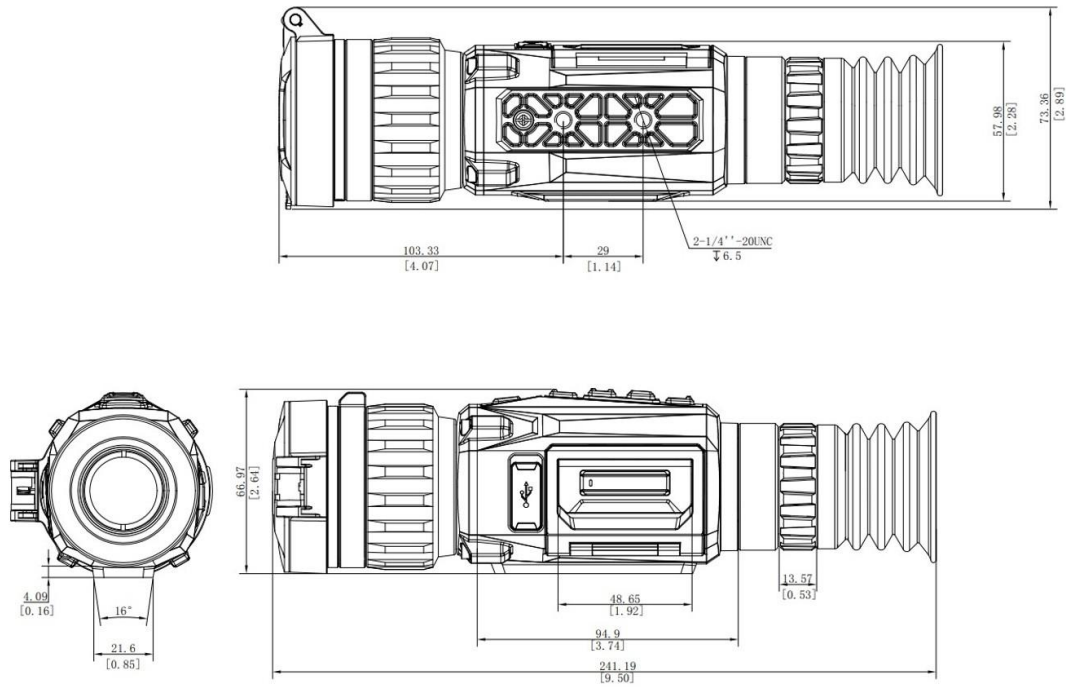
MÓDULO TÉRMICO		
Sensor Imagem	Matrizes de Plano Focal Não Refrigidas	
Máx. Resolução	384 × 288	
Taxa de Quadro	50 Hz	
Intervalo Pixel	12 µm	
NETD	< 20 mK (25°C, F# = 1.0)	
LENTE (DISTÂNCIA FOCAL)	25 mm, F0.8 AND 50 mm, F1.0	
MODO DE FOCO	Zoom Óptico, Anel de Foco	
ALCANCE DE DETEÇÃO	1200 m/2600 m	
MIN. DISTÂNCIA DE FOCAGEM	25 mm: 4 m/50 mm: 10 m	
Ampliação	2.2x a 17.4x/4.3x a 34.6x (8x)	
CAMPO DE VISÃO (H × V), GRAUS/M @ 100 M	10.5° × 7.9°/18.4 m × 13.8 m; 5.3° × 4°/9.2 m × 6.9 m	
VISUALIZAÇÃO DE IMAGENS		
ECRÃ	1024 × 768, 0,39 polegadas, OLED	
PALETES	Preto quente, branco quente, vermelho quente, fusão	
MODO FFC	Automático, Manual, Correção Externa	
EXIT PUPIL	6 mm	
ALÍVIO OCULAR	45 mm	
DIOPTRIA (FAIXA)	-5 D a 5 D	
AJUSTE DE BRILHO	Sim	
AJUSTE DE TOM	Frio, Quente	
SISTEMA		
Gravação Vídeo	Gravação de vídeo a bordo	
Captura Instantânea	Sim	
STANDBY MODE	Sim	
ARMAZENAMENTO	EMMC Integrada (16 GB)	
PIP	Sim	
DPC	Sim	
HOTSPOT	Sim	
PONTO QUENTE	Sim	

MEDIÇÃO DISTÂNCIAS	Sim
GRAVAÇÃO ATIVADA POR RECUO	Yes
GRAVAÇÃO DE ÁUDIO	Yes
MAX. RECUO	1000 g/0.4 ms
PERFIS DE AJUSTE	5
ALIMENTAÇÃO ELÉTRICA	
TIPO DE BATERIA	Bateria de lítio-ion substituível e recarregável
TEMPO DE FUNCIONAMENTO DA BATERIA	≥ 6.5 h (25°C, com hotspot desligado)
FONTE DE ALIMENTAÇÃO TIPO-C	5 VDC, 2 A Suporta fonte de alimentação externa
GERAL	
NÍVEL DE PROTEÇÃO	IP67
DIMENSÃO	241.2 mm × 67.0 mm × 73.4 mm
PESO	750 g sem baterias
TEMPERATURA DE FUNCIONAMENTO	-30°C a +55°C (-22°F a 131°F)

Available Model

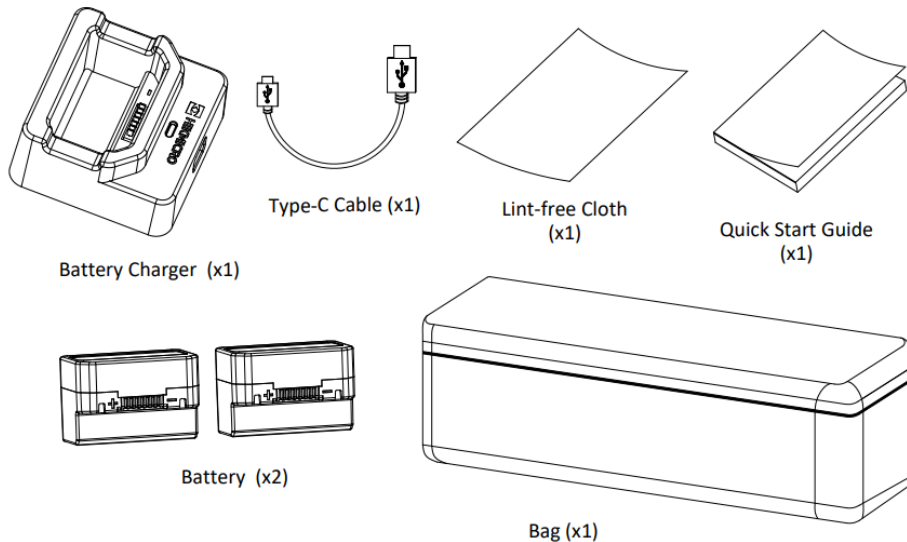
HM-TR53-2550S1G/W-TH50Z 2.0

Dimension



Unit: mm

Accessories



AVISO DE CONFORMIDADE: Os produtos da série térmica podem estar sujeitos a controlos de exportação em vários países ou regiões, incluindo, entre outros, os Estados Unidos, União Europeia, Reino Unido e/ou outros países membros do Acordo de Wassenaar. Consulte o seu especialista legal ou de conformidade profissional ou as autoridades governamentais locais para quaisquer requisitos de licença de exportação necessários caso pretenda transferir, exportar ou reexportar os produtos da série térmica entre diferentes

países.



HIKMICRO SIGHT



HIKMICRO Outdoor hikmicro_outdoor HIKMICRO Outdoor HIKMICRO info@hikmicrotech.com <http://hikmicrotech.com/en>

Room 313, Unit B, Building 2, 399 Danfeng Road, Xixing Subdistrict, Binjiang District, Hangzhou, Zhejiang
@hangzhou microimage software co.,Ltd .2020 | data subject to change without notice!