

# THUNDER TQ35C

## Monóculo Térmico



### Key Features

- Resolução de 640 × 512, NETD < 35 mK (@25°C, F# = 1,0)
- Tecnologia de processamento de imagem: AGC Adaptativo, DDE, 3D DNR
- Resolução 1024 × 768 ecrã OLED de 0,39 polegadas
- Suporta medição de distância e função de ponto quente
  - Suporta gravação de vídeo e captura de imagens, com memória interna EMMC de 16 GB
  - Até 3.25 horas de funcionamento contínuo

### Specification

MÓDULO TÉRMICO	
Sensor Imagem	Matrizes de Plano Focal Não Refrigeradas
Máx. Resolução	640 × 512
Taxa de Quadro	50 Hz
Intervalo Pixel	12 μm
Resposta Onda Banda	8 μm a 14 μm
NETD	< 35 mK (25°C, F# = 1.0)
Lente (Distância focal)	35 mm
Alcance de Detecção	1800 m
IFOV	0.343 mrad
Campo de visão	12.5° × 10.0°
Min. Distância de Focagem	3.5 m
Abertura	F1.0
Ampliação	1x

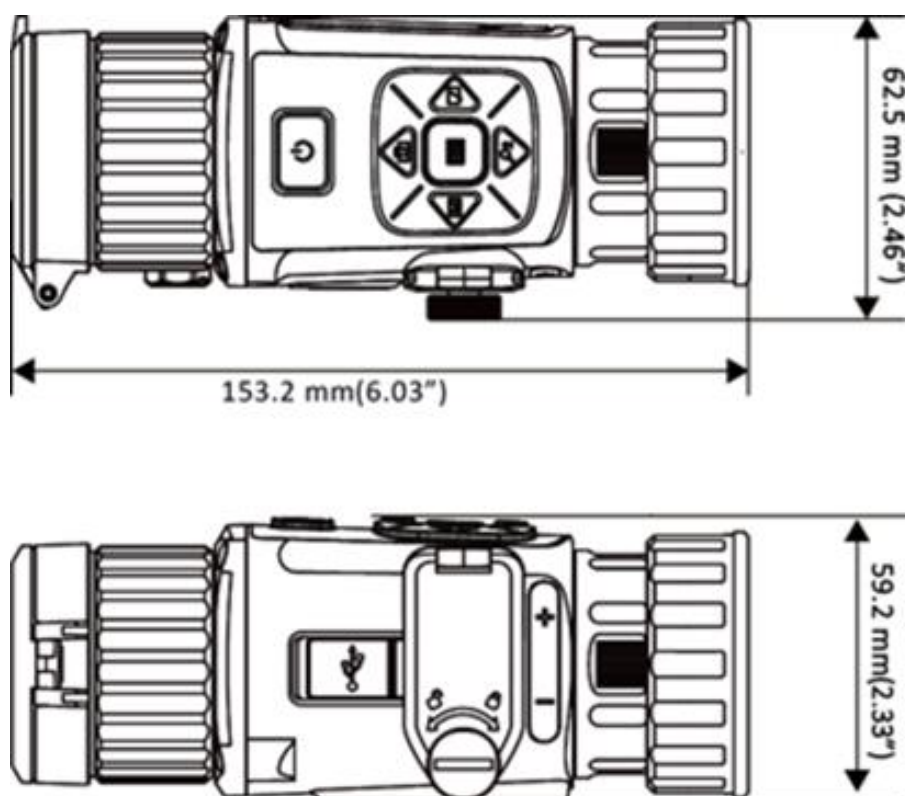


VISUALIZAÇÃO DE IMAGENS	
Ecrã	1024 × 768, 0.39 polegadas, OLED
Paletes	Preto quente, branco quente, vermelho quente, fusão
Exit Pupil	22 mm
Alívio ocular	10 mm
SISTEMA	
Gravação Vídeo	Gravação de vídeo a bordo
Captura Instantânea	Sim
Standby Mode	Sim
Correção de Uniformidade	Automático, Manual, Correção Externa
Armazenamento	EMMC Integrada (16 GB)
DPC	Sim
Hotspot	Sim
Ponto quente	Sim
RETÍCULO	
Medição Distâncias	Sim
Alimentação Elétrica	
Tipo de bateria	Substituível Tipo aplicável: CR123A, RCR123A
Tempo de Funcionamento da Bateria	3.25 h (25°C, com hotspot desligado)
Indicador de Capacidade da Bateria	Sim
Conexão de Bateria Anti-inversão	Sim
Proteção contra Sobretensão	Sim
Fonte de Alimentação Tipo-C	5 VDC, 2 A Suporta fonte de alimentação externa
GERAL	
Temperatura de Funcionamento	-20°C a 55°C (-4°F to 131°F)
Nível de Proteção	IP67
Vibração e Choque	750 g/1 ms
Dimensão	153.2 × 62.5 × 59.2 mm
Peso	375 g sem ocular e baterias
Porta	Tipo-C

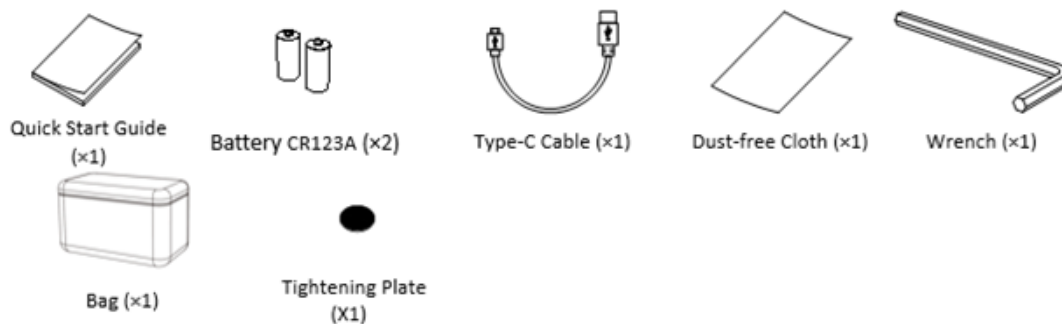
## Available Model

HM-TR16-35XG/W-TQ35C

## Dimension



## Accessories



## Optional



Adapter (x1)



Insert Ring (x5)

AVISO DE CONFORMIDADE: Os produtos da série térmica podem estar sujeitos a controlos de exportação em vários países ou regiões, incluindo, entre outros, os Estados Unidos, União Europeia, Reino Unido e/ou outros países membros do Acordo de Wassenaar. Consulte o seu especialista legal ou de conformidade profissional ou as autoridades governamentais locais para quaisquer requisitos de licença de exportação necessários caso pretenda transferir, exportar ou reexportar os produtos da série térmica entre diferentes países.



 HIKMICRO Outdoor  hikmicro\_outdoor  HIKMICRO Outdoor  HIKMICRO  info@hikmicrotech.com  <http://hikmicrotech.com/en>

room 313, unit B, building 2, 399 danfeng road, xixing subdistrict, binjiang district, hangzhou, zhejiang  
@hangzhou microimage software co., Ltd .2020 | data subject to change without notice!