



E20Plus

Câmera Térmica para Smartphones

A Câmera Térmica para Smartphones HIKMICRO E20Plus é projetada para aplicações de atividades ao ar livre, como observação de aves, caminhadas, campismo, desportos e concertos. Equipado com a funcional aplicação HIKMICRO Sight, o E20Plus permite obter imagens térmicas no seu telemóvel através de uma conexão USB Tipo-C.

Key Features

- Sensor de matriz de plano focal não refrigerada VOx com resolução de 256 × 192
- NETD: ≤ 50 mK (@ 25°C, F# = 1.0)
- Tamanho portátil: 26 g de peso
- Interface USB Tipo-C (Android)
- Suporta 3D DNR, melhoria de imagem
- Suporta gravação de vídeo e captura de imagem

Specification

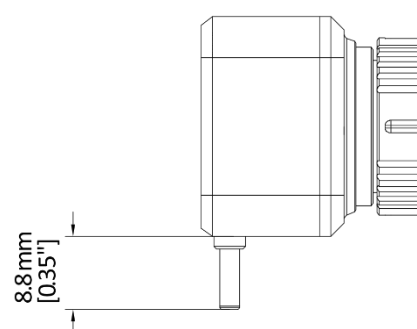
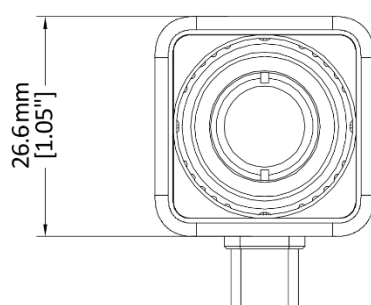
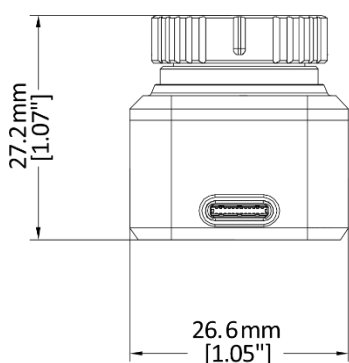
MÓDULO TÉRMICO	
Sensor Imagem	Matrizes de Plano Focal Não Arrefecidas VOx
Máx. Resolução	256 × 192
Taxa de Quadro	50 Hz
Intervalo Pixel	12 µm
Resposta Onda Banda	8 µm a 14 µm
NETD	≤ 50 mK (@ 25°C, F# = 1.0)
LENTE (DISTÂNCIA FOCAL)	9.7 mm
ALCANCE DE DETEÇÃO	970 m
ABERTURA	F1.0
AMPLIAÇÃO	1x a 2x (Digital zoom 2x)
CAMPO DE VISÃO (H × V), GRAUS / M @100 M	18.1° × 13.6° / 31.8 m × 23.8 m
VISUALIZAÇÃO DE IMAGENS	
MODO DE IMAGEM	Observação de aves/Red Hot/White Hot/Black Hot/Rainbow/Ironbow
AJUSTE DE CONTRASTE	Contraste ajustável de 0 a 100 por controlo deslizante
AJUSTE DE BRILHO	Contraste ajustável de 0 a 100 por controlo deslizante
SISTEMA	
Gravação Vídeo	Sim
Captura Instantânea	Sim
PIP	Sim
BÚSSOLA MAGNÉTICA DIGITAL	Sim
PISTA QUENTE	Sim
ALIMENTAÇÃO ELÉTRICA	
FONTE DE ALIMENTAÇÃO	USB Type-C interface
CONSUMO DE ENERGIA	360 mW

TEMPERATURA DE FUNCIONAMENTO	-10°C a 50°C
DIMENSÃO	26.6 mm × 26.6 mm × 27.2 mm
PESO	26 g
NÍVEL DE PROTEÇÃO	IP40

Available Model

HM-TM42-10RG/T-E20Plus

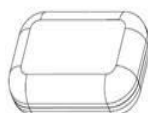
Dimension



Accessories



Interface USB Tipo-C (x1)



Bolsa (x1)



QSG (x1)

AVISO DE CONFORMIDADE: Os produtos da série térmica podem estar sujeitos a controles de exportação em vários países ou regiões, incluindo, sem limitação, os Estados Unidos, a União Europeia, o Reino Unido e/ou outros países membros do Acordo de Wassenaar. Consulte seu especialista jurídico ou de conformidade profissional ou as autoridades governamentais locais para quaisquer requisitos de licença de exportação necessários, caso pretenda transferir, exportar ou reexportar os produtos da série térmica entre diferentes países.



HIKMICRO Outdoor hikmicro_outdoor HIKMICRO Outdoor HIKMICRO info@hikmicrotech.com <http://hikmicrotech.com/en>

Room 313, Unit B, Building 2, 399 Danfeng Road, Xixing Subdistrict, Binjiang District, Hangzhou, Zhejiang
@hangzhou microimage software co.,Ltd .2020 | data subject to change without notice!