



# CH35L

## Monóculo Térmico

O monóculo térmico HIKMICRO CONDOR CH35L tem um detetor de infravermelhos de  $384 \times 288 @ 12 \mu\text{m}$  e um ecrã OLED de  $1024 \times 768$ . Com menos de 20 mK NETD, elevada sensibilidade térmica, assegura uma qualidade de imagem perfeita e o reconhecimento de detalhes mesmo nas condições climáticas mais difíceis. O seu telémetro laser de 1000 m pode medir com precisão a distância quando se está a perseguir ou a observar em condições de pouca luz. Pode ser aplicado principalmente na caça na floresta, na observação de aves, na procura de animais, em aventuras e em cenários de recusa.

### Características principais

- Módulo térmico de alta sensibilidade NETD < 20 mK (@25°C, F# = 1,0)
  - Resolução de  $384 \times 288$  com detetor de  $12 \mu\text{m}$
  - Resolução  $1024 \times 768$  ecrã OLED de 0,39 polegadas
  - Tecnologia avançada de processamento de imagem
  - Image Pro para melhorar o reconhecimento de detalhes
  - Zoom Pro para zoom digital sem perda de qualidade de imagem
  - Bateria de iões de lítio substituível e recarregável
  - Até 4.5 horas de funcionamento contínuo
  - 400 g de peso leve, com um design compacto e ergonómico

# Especificações

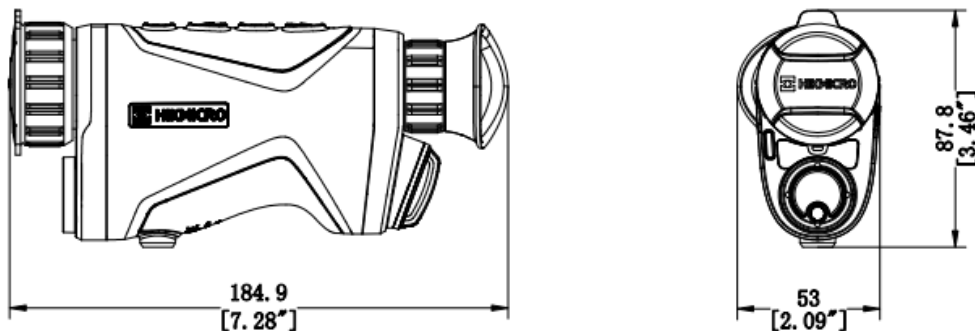
<b>Módulo térmico</b>	
Sensor Imagem	Matrizes de Plano Focal Não Arrefecidas VOx
Máx. Resolução	384 × 288
Taxa de Quadro	50 Hz
Intervalo Pixel	12 µm
Resposta Onda Banda	8 µm a 14 µm
NETD	< 20 mK (@25°C), F# = 1.0
Lente (Distância focal)	35 mm, f1.0
Modo de foco	Anel de focagem
Alcance de Detecção	1800 m
Min. Distância Foco	3.5 m
Ampliação	3.5× a 28.0× (8×)
Campo de visão (H × V), Graus / m @100 m	7.5° × 5.6°/13.1 m × 9.7 m @ 100 m
<b>Visualização de Imagens</b>	
Ecrã	1024 × 768, 0.39 polegadas, OLED
Paletes	Preto quente, branco quente, vermelho quente, fusão
Modo FFC (Correção de Campo Plano)	Automático, Manual, Correção Externa
Exit Pupil	4 mm
Alívio ocular	15 mm
Dioptria (alcance)	-5 D a +3 D
Ajuste do brilho	Sim
Ajuste da tonalidade	Frio, Quente
Ajuste do contraste	Sim
Image Pro	Sim
Zoom Pro	Sim
<b>Sistema</b>	
Gravação Vídeo	Sim
Captura Instantânea	Sim
Gravação de áudio	Sim
Standby Mode	Sim
Armazenamento	Sim
PIP	Sim
Hotspot	Sim
Pista Quente	Sim
Medição Distâncias	Sim
<b>Alimentação Elétrica</b>	
Tipo de bateria	Bateria de íões de lítio substituível e recarregável
Tempo de Funcionamento da Bateria	4.5 h funcionamento contínuo com CVBS e função hotspot desligados (@25°C)

Alimentação Tipo C	5 VDC, 2 A Suporta fonte de alimentação externa
<b>Geral</b>	
Nível de proteção	IP67
Dimensões	184.9 mm × 53 mm × 87.8 mm (7.28" × 2.09" × 3.46")
Peso	400 g sem bateria
Temperatura/Humidade de trabalho	-30°C a +55°C
<b>Telémetro laser</b>	
Classe de segurança para laser	Classe 1
Comprimento de onda	905 nm
Máx. Alcance de Medição	1000 m
Precisão da Medição	± 1 m
Min. Alcance de Medição	10 m

## . Modelo disponível

HM-TS63-35QG/WL-CH35L

## . Dimensões

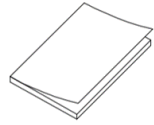


Unidade: mm

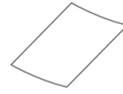
## . Acessórios



Protective Bag (x1)



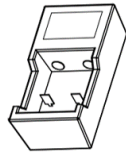
Quick Start Guide (x1)



Non-dust Cloth (x1)



USB Cable (x1)



Charger (x1)



Cell (x3)

**AVISO DE CONFORMIDADE:** Os produtos da série térmica podem estar sujeitos a controlos de exportação em vários países ou regiões, incluindo, entre outros, os Estados Unidos, a União Europeia, o Reino Unido e/ou outros países membros do Acordo de Wassenaar. Consulte o seu especialista jurídico ou de conformidade profissional ou as autoridades governamentais locais para obter quaisquer requisitos de licença de exportação necessários se pretender transferir, exportar ou reexportar os produtos da série térmica entre diferentes países.



 HIKMICRO Outdoor  hikmicro\_outdoor  HIKMICRO Outdoor  HIKMICRO  info@hikmicrotech.com  <http://hikmicrotech.com/en>

Room 313, Unit B, Building 2, 399 Danfeng Road, Xixing Subdistrict, Binjiang District, Hangzhou, Zhejiang  
@hangzhou microimage software co.,Ltd .2020 | data subject to change without notice!