

# CHEETAH C32F-S

## Visor digital nocturno



El visor digital nocturno HIKMICRO Cheetah C32F-S puede funcionar con toda la luz ambiental presente. Tiene un avanzado detector HD de 2560 × 1440 y una pantalla OLED de 1920 × 1080, que pueden capturar cualquier objeto con gran detalle y claridad. Con un componente óptico específico, puede detectar más información IR en la niebla.

### Key Features

- **Sensor de alta resolución 2560 × 1440**
- **Pantalla OLED de 0,49 pulgadas con resolución de 1920 x 1080**
- **Admite modo día, noche, automático y desempañado**
- **Emisor regulable de IR incorporado**
- **Admite grabación de activación de retroceso con audio**
- **Admite grabación de video e instantáneas, eMMC incorporado (64 GB)**
- **Rango de detección de hasta 400 m**
- **Batería reemplazable y recargable**

## Specification

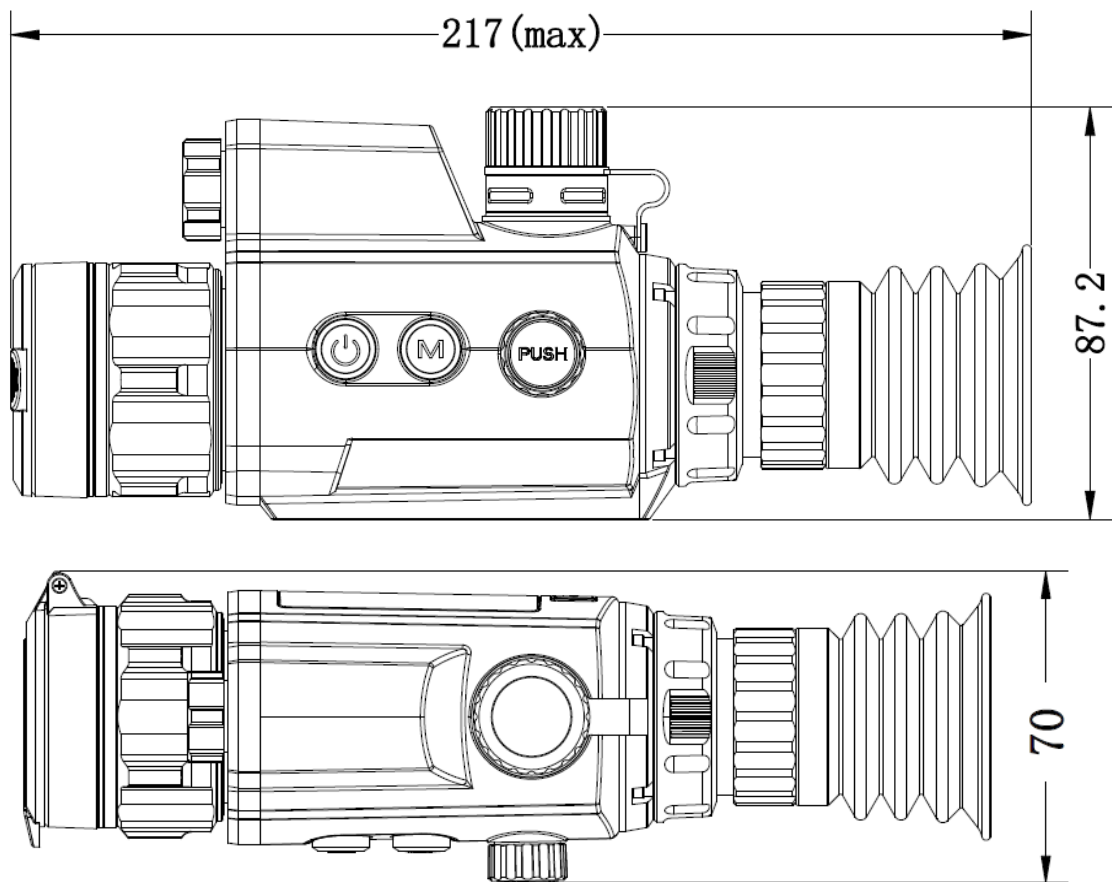
PRINCIPAL	
RESOLUCIÓN MÁX.	2560 × 1440
LENTE (DISTANCIA FOCAL)	32 mm
CAMPO DE VISIÓN	8.1° × 6.1°
DISTANCIA FOCAL MÍN.	3 m
VELOCIDAD DE FOTOGRAMAS	25 Hz
APERTURA	F1.2
AUMENTOS	2.7×
RANGO DE DETECCIÓN	400 m (con IR 850 nm Encendido)
VISUALIZACIÓN DE IMÁGENES	
MONITOR	1920 × 1080, 0,49 pulgadas, OLED
MODO DE IMAGEN	Día, Noche, Automático y Desempeñado
PUPILA DE SALIDA	6 milímetros
ALIVIO OCULAR	45 milímetros
DIOPTRÍAS (RANGO)	-5 D a 3 D
SISTEMA	
ZOOM DIGITAL	1×, 2×, 4×, 8×
CAPTURA DE INSTANTÁNEA	Sí
MODO DE ESPERA	Sí
GRABACIÓN DE ACTIVACIÓN DE RETROCESO	Sí
RETÍCULA	Sí
GRABACIÓN DE VIDEO DE RESOLUCIÓN	Sí
CONGELACIÓN A CERO	Sí
ALMACENAMIENTO	eMMC integrado (64 GB)
PIP	Sí
GRABACIÓN DE AUDIO	Sí
RETROCESO MÁX.	750 g
PUNTO DE ACCESO	Sí
FUENTE DE ALIMENTACIÓN	
TIPO DE BATERÍA	Una batería Li-ion recargable
TIEMPO DE FUNCIONAMIENTO DE	5.5 horas de funcionamiento continuo (@ 25°C, punto de acceso y emisor IR apagado)

<b>LA BATERÍA</b>	
<b>PROTECCIÓN CONTRA SOBRECARGA</b>	Sí
<b>FUENTE DE ALIMENTACIÓN</b>	5 VDC/2 A, interfaz USB Tipo-C 3 Admite fuente de alimentación externa
<b>GENERAL</b>	
<b>TEMPERATURA DE TRABAJO</b>	De -30°C a 55°C (de -22°F a 131°F)
<b>DIMENSIONES</b>	217 mm × 70 mm × 87.2 mm (8.54" × 2.76" × 3.43")
<b>PESO</b>	≤ 465 g sin ocular y sin batería
<b>NIVEL DE PROTECCIÓN</b>	IP67
<b>TELÉMETRO LÁSER</b>	
<b>CATEGORÍA DE SEGURIDAD PARA LÁSER</b>	N/A
<b>LONGITUD DE ONDA</b>	N/A
<b>RANGO DE MEDIDA MÁX.</b>	N/A
<b>PRECISIÓN DE MEDICIÓN</b>	N/A
<b>RANGO DE MEDIDA MÍN.</b>	N/A

## Available Model

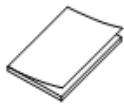
**HM-TR2E-32Q/W-C32F-S**

## Dimension



Unidad: milímetros [pulgada]

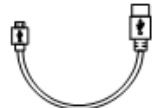
## Accessories



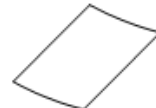
Quick Start Guide (x1)



Battery (x2)



Type-C Cable (x1)



Dust-free Cloth (x1)



Bag (x1)



Battery Charger



HIKMICRO SIGHT



HIKMICRO Outdoor hikmicro\_outdoor HIKMICRO Outdoor HIKMICRO info@hikmicrotech.com <http://hikmicrotech.com/en>

room 313, unit B, building 2, 399 danfeng road, xixing subdistrict, binjiang district, hangzhou, zhejiang  
@hangzhou microimage software co., Ltd .2020 | data subject to change without notice!