

CHEETAH C32F-SN

Visor digital nocturno



El visor digital nocturno HIKMICRO CheetaH C32F-SN puede funcionar con toda la luz ambiental presente. Tiene un avanzado detector HD de 2560 × 1440 y una pantalla OLED de 1920 × 1080, que pueden capturar cualquier objeto con gran detalle y claridad. Con un componente óptico específico, puede detectar más información IR en la niebla.

Key Features

- Sensor de alta resolución 2560 × 1440
- Pantalla OLED de 0,49 pulgadas con resolución de 1920 x 1080
- Admite modo día, noche, automático y desempañado
- Emisor regulable de IR incorporado
- Admite grabación de activación de retroceso con audio
- Admite grabación de video e instantáneas, eMMC incorporado (64 GB)
- Rango de detección de hasta 350 m
- Batería reemplazable y recargable

Specification

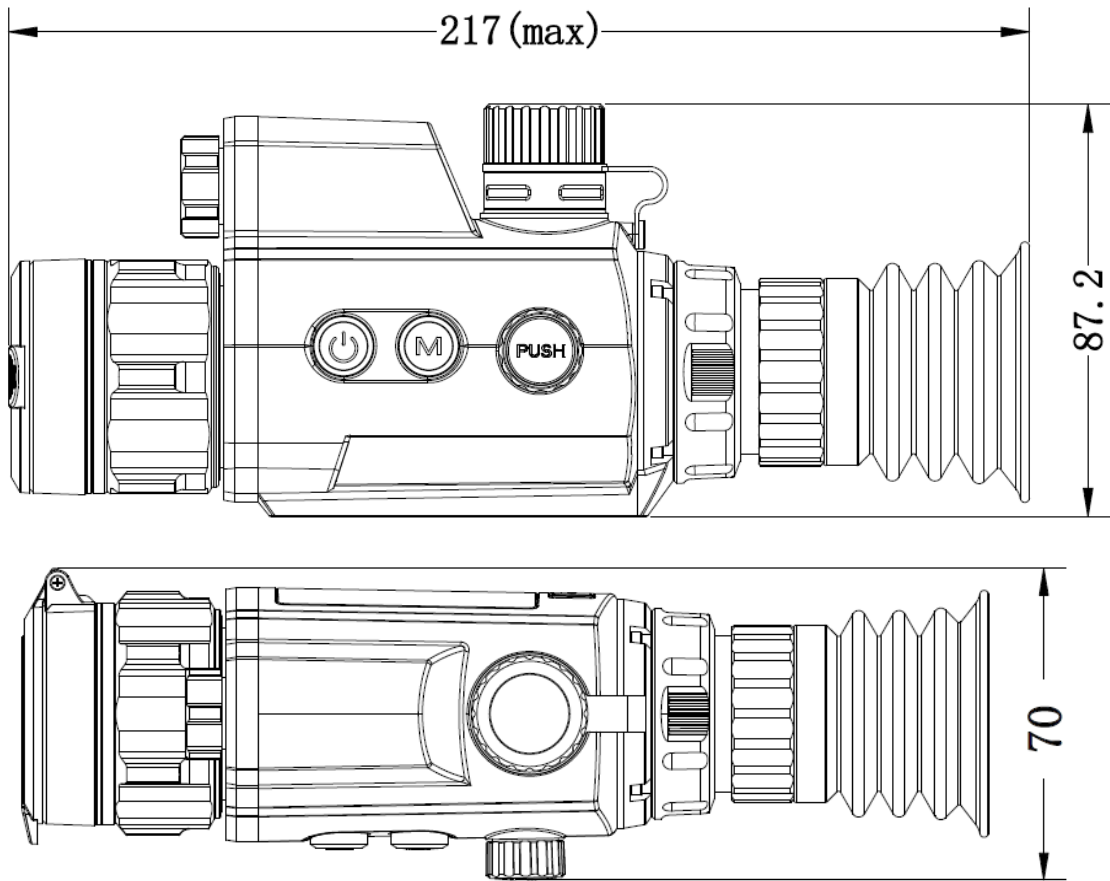
MAIN	
RESOLUCIÓN MÁX.	2560 × 1440
LENTE (DISTANCIA FOCAL)	32 mm
CAMPO DE VISIÓN	8.1° × 6.1°
DISTANCIA FOCAL MÍN.	3 m
VELOCIDAD DE FOTOGRAMAS	25 Hz
APERTURA	F1.2
AUMENTOS	2.7×
RANGO DE DETECCIÓN	350 m (con IR 940 nm Encendido)
VISUALIZACIÓN DE IMÁGENES	
MONITOR	1920 × 1080, 0,49 pulgadas, OLED
MODO DE IMAGEN	Día, Noche, Automático y Desempeñado
PUPILA DE SALIDA	6 milímetros
ALIVIO OCULAR	45 milímetros
DIOPTRÍAS (RANGO)	-5 D a 3 D
SISTEMA	
ZOOM DIGITAL	1×, 2×, 4×, 8×
CAPTURA DE INSTANTÁNEA	Sí
MODO DE ESPERA	Sí
GRABACIÓN DE ACTIVACIÓN DE RETROCESO	Sí
RETÍCULA	Sí
GRABACIÓN DE VIDEO DE RESOLUCIÓN	Sí
CONGELACIÓN A CERO	Sí
ALMACENAMIENTO	eMMC integrado (64 GB)
PIP	Sí
GRABACIÓN DE AUDIO	Sí
RETROCESO MÁX.	750 g
PUNTO DE ACCESO	Sí
FUENTE DE ALIMENTACIÓN	
TIPO DE BATERÍA	Una batería Li-ion recargable
TIEMPO DE FUNCIONAMIENTO DE	5.5 horas de funcionamiento continuo (@ 25°C, punto de acceso y emisor IR apagado)

LA BATERÍA	
PROTECCIÓN CONTRA SOBRECARGA	Sí
FUENTE DE ALIMENTACIÓN	5 VDC/2 A, interfaz USB Tipo-C 3 Admite fuente de alimentación externa
GENERAL	
TEMPERATURA DE TRABAJO	De -30°C a 55°C (de -22°F a 131°F)
DIMENSIONES	217 mm × 70 mm × 87.2 mm (8.54" × 2.76" × 3.43")
PESO	≤ 465 g sin ocular y sin batería
NIVEL DE PROTECCIÓN	IP67
TELÉMETRO LÁSER	
CATEGORÍA DE SEGURIDAD PARA LÁSER	N/A
LONGITUD DE ONDA	N/A
RANGO DE MEDIDA MÁX.	N/A
PRECISIÓN DE MEDICIÓN	N/A
RANGO DE MEDIDA MÍN.	N/A

Available Model

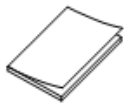
HM-TR2E-32Q/W-C32F-SN

Dimension



Unidad: milímetros [pulgada]

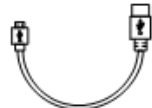
Accessories



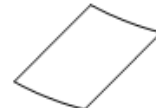
Quick Start Guide (x1)



Battery (x2)



Type-C Cable (x1)



Dust-free Cloth (x1)



Bag (x1)



Battery Charger



HIKMICRO Outdoor hikmicro_outdoor HIKMICRO Outdoor HIKMICRO info@hikmicrotech.com <http://hikmicrotech.com/en>

room 313, unit B, building 2, 399 danfeng road, xixing subdistrict, binjiang district, hangzhou, zhejiang
@hangzhou microimage software co., Ltd .2020 | data subject to change without notice!