



CHEETAH C32F-SL

Visor digital nocturno

El visor digital nocturno HIKMICRO Cheetah C32F-SL puede funcionar con toda la luz ambiental presente. Tiene un avanzado detector HD de 2560 × 1440 y una pantalla OLED de 1920 × 1080, que pueden capturar cualquier objeto con gran detalle y claridad. Con un componente óptico específico, puede detectar más información IR en la niebla.

Key Features

- Sensor de alta resolución 2560 × 1440
- Pantalla OLED de 0,49 pulgadas con resolución de 1920 x 1080
- Admite modo día, noche, automático y desempañado
- Emisor regulable de IR incorporado
- Admite grabación de activación de retroceso con audio
- Admite grabación de video e instantáneas, eMMC incorporado (64 GB)
- Rango de detección de hasta 400 m
- Medición precisa de la distancia con telémetro láser incorporado
- Batería reemplazable y recargable

Specification

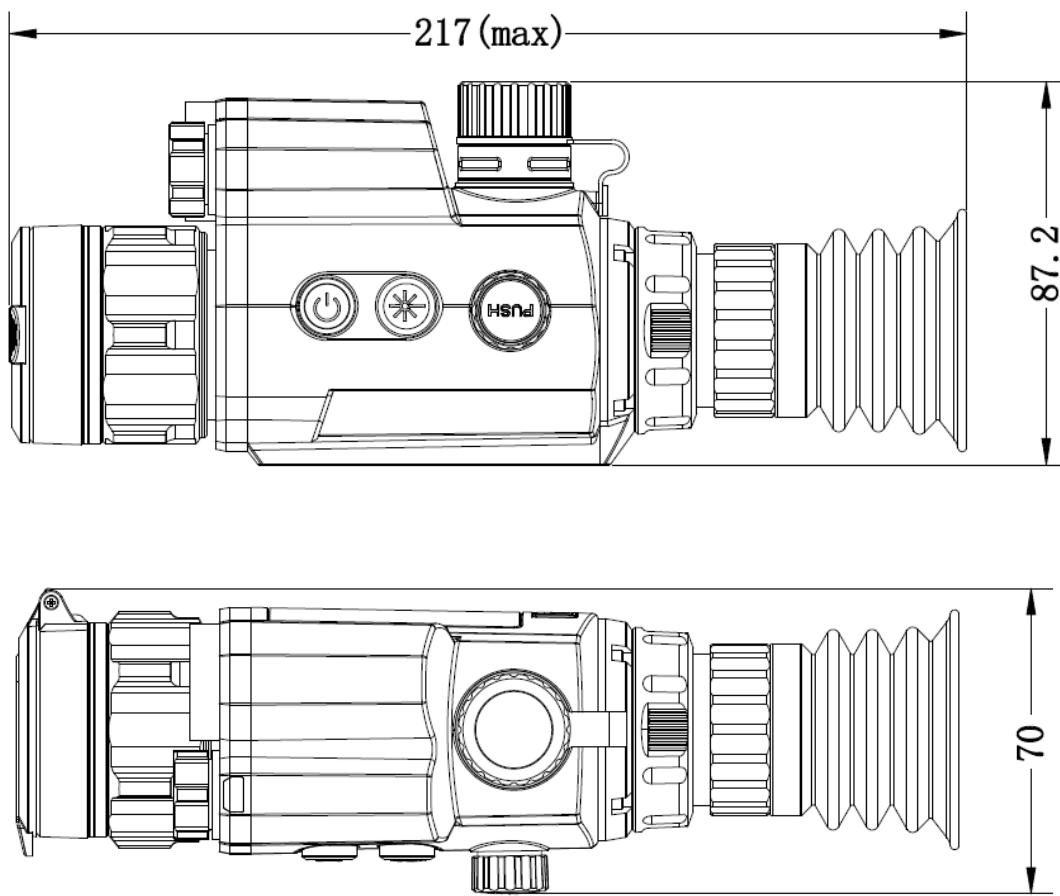
PRINCIPAL	
RESOLUCIÓN MÁX.	2560 × 1440
LENTE (DISTANCIA FOCAL)	32 mm
CAMPO DE VISIÓN	8.1° × 6.1°
DISTANCIA FOCAL MÍN.	3 m
VELOCIDAD DE FOTOGRAMAS	25 Hz
APERTURA	F1.2
AUMENTOS	2.7×
RANGO DE DETECCIÓN	400 m (con IR 850 nm Encendido)
VISUALIZACIÓN DE IMÁGENES	
MONITOR	1920 × 1080, 0,49 pulgadas, OLED
MODO DE IMAGEN	Día, Noche, Automático y Desempeñado
PUPILA DE SALIDA	6 milímetros
ALIVIO OCULAR	45 milímetros
DIOPTRÍAS (RANGO)	-5 D a 3 D
SISTEMA	
ZOOM DIGITAL	1×, 2×, 4×, 8×
CAPTURA DE INSTANTÁNEA	Sí
MODO DE ESPERA	Sí
GRABACIÓN DE ACTIVACIÓN DE RETROCESO	Sí
RETÍCULA	Sí
GRABACIÓN DE VIDEO DE RESOLUCIÓN	Sí
CONGELACIÓN A CERO	Sí
ALMACENAMIENTO	eMMC integrado (64 GB)
PIP	Sí
GRABACIÓN DE AUDIO	Sí
RETROCESO MÁX.	750 g
PUNTO DE ACCESO	Sí
FUENTE DE ALIMENTACIÓN	
TIPO DE BATERÍA	Una batería Li-ion recargable
TIEMPO DE FUNCIONAMIENTO DE	5.5 horas de funcionamiento continuo (@ 25°C, punto de acceso, emisor IR y telémetro láser apagado)

LA BATERÍA	
PROTECCIÓN CONTRA SOBRECARGA	Sí
FUENTE DE ALIMENTACIÓN	5 VDC/2 A, interfaz USB Tipo-C 3 Admite fuente de alimentación externa
GENERAL	
TEMPERATURA DE TRABAJO	De -30°C a 55°C (de -22°F a 131°F)
DIMENSIONES	217 mm × 70 mm × 87.2 mm (8.54" × 2.76" × 3.43")
PESO	≤ 477 g sin ocular y sin batería
NIVEL DE PROTECCIÓN	IP67
TELÉMETRO LÁSER	
CATEGORÍA DE SEGURIDAD PARA LÁSER	Categoría 1
LONGITUD DE ONDA	905 nm
RANGO DE MEDIDA MÁX.	1000 m
PRECISIÓN DE MEDICIÓN	± 4‰
RANGO DE MEDIDA MÍN.	10 m

Available Model

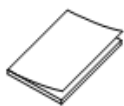
HM-TR2E-32Q/W-C32F-SL

Dimension



Unidad: milímetros [pulgada]

Accessories



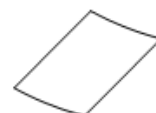
Quick Start Guide (x1)



Battery (x2)



Type-C Cable (x1)



Dust-free Cloth (x1)



Bag (x1)



Battery Charger



This section promotes the HIKMICRO SIGHT mobile application. On the left is the app's icon, which consists of a black square with a white stylized 'H' and a green square. Next to it is a smartphone displaying the app's interface. To the right are two QR codes for downloading the app. Above the left QR code is the "Download on the App Store" logo, and above the right QR code is the "GET IT ON Google Play" logo. Below the app icon and smartphone is the text "HIKMICRO SIGHT".

Three green shield-shaped icons representing product specifications. The first shield contains the text "BATTERY" above a large "1" and "YEAR" below it. The second shield contains "FULL PRODUCT" above a large "3" and "YEARS" below it. The third shield contains "DETECTOR" above a large "10" and "YEARS" below it.

HIKMICRO Outdoor hikmicro_outdoor HIKMICRO Outdoor HIKMICRO info@hikmicrotech.com <http://hikmicrotech.com/en>

room 313, unit B, building 2, 399 danfeng road, xixing subdistrict, binjiang district, hangzhou, zhejiang
@hangzhou microimage software co., Ltd .2020 | data subject to change without notice!