



G300

Estación de carga portátil

Llévese la estación de carga portátil HIKMICRO G300 en su próxima aventura al aire libre y disfrute sin preocuparse por la batería. Compacta y ligera para usarla en cualquier lugar, la G300 puede cargar varios dispositivos a través de cuatro tipos de puertos.

Key Features

- **Consiga energía en cualquier momento**
- **Ideal para espíritus aventureros**
- **Menor preocupación por un apagón eléctrico**
- **Múltiples puertos de carga para múltiples usos**
- **Una batería segura y duradera en cualquier lugar**
- **Ligera, silenciosa y fácil de transportar**
- **Pantalla inteligente a simple vista**
- **Recarga fácil**
- **Luz LED integrada para mayor comodidad**

Specification

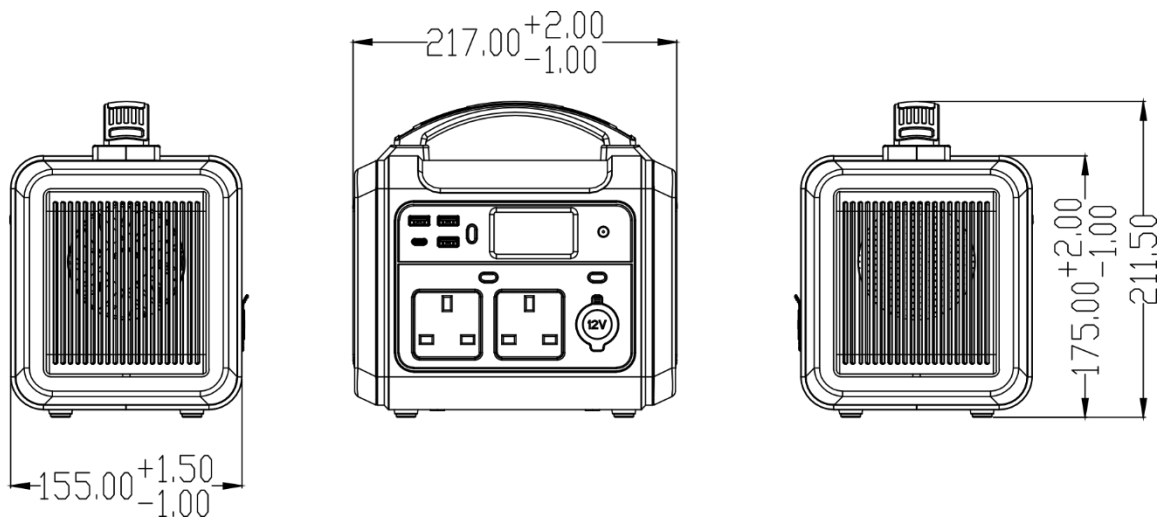
SALIDA	
SALIDA CA (*2)	210 V a 245 VAC (50 Hz) Simple: 300 W, Total: 300 W, Sobrecarga: 500 W
SALIDA USB-A (*3)	Simple: 5 V, 2,4 A (12 W Máx.), Total: 30 W Máx.
SALIDA USB-C (*1)	5V=3A/9V=3A/15V=3A/20V=3A (60 W Máx.) Cumplimiento del protocolo DP
SALIDA DE COCHE (*1)	9 a 12,6 V=10 A (120 W Máx.)
SALIDA MÁX.	330 W (No admite electrodomésticos grandes como microondas, secador de pelo y vitro.)
SALIDA (CON PUERTO AC EN FUNCIONAMIENTO)	
SALIDA DE COCHE (*1)	No compatible
SALIDA CA (*2)	/
SALIDA USB-C (*1)	15 W Máx.
SALIDA USB-A (*3)	Simple: 5 V=2,4 A (12 W Máx.), Total: 15 W Máx.
SALIDA (DURANTE LA RECARGA)	
SALIDA DE COCHE (*1)	No compatible
SALIDA CA (*2)	No compatible
SALIDA USB-C (*1)	No compatible
SALIDA USB-A (*3)	Simple: 5 V=2.4 A (12W Máx.) Total: 30W Máx.
ENTRADA	
MÉTODO	Mediante puerto de entrada de CC: Panel solar, puerto de coche Adaptador de CA Mediante puerto USB-C: Cable USB-C
TIEMPO DE CARGA COMPLETA	Cable USB-C: 5 a 6 horas, Panel solar: 7 a 8 horas Puerto de coche (12 V/24 V): 10 a 12 horas, adaptador de CA: 7 a 10 horas
DC 5521	Panel solar y puerto para coche: 5 a 24 V=2 A (48 W Máx.), adaptador de CA: 18 V=2 A (36 W Máx.)
USB-C	5 V=3 A/9 V=3 A/15 V=3 A/20 V=3 A (60 W Máx.) Cumplimiento del protocolo DP
ENTRADA PANEL SOLAR	12 a 24 V=2 A (48 W Máx.)
BATERÍA	
QUÍMICA DE LA BATERÍA	NCM Lithium-ion
CICLO DE VIDA	De 1000 Ciclos a 80%+ capacidad
CAPACIDAD	313 Wh (10,95 V)
SISTEMAS DE GESTIÓN	Protección contra sobrecarga, protección contra sobretensión, protección contra cortocircuito, protección contra baja temperatura, protección contra baja tensión
GENERAL	
DIMENSIONES	21,7 × 15,5 × 21,2 cm

PESO	3,61 kg (127,34 oz)
TEMPERATURA DE CARGA	0°C a 40°C (32°F a 104°F)
ACCESORIOS	Adaptador de CA ×1, Cable de carga para coche ×1, Cable MC4 de carga para panel solar ×1, Guía de inicio rápido ×1
TEMPERATURA DE DESCARGA	-10°C a 40°C (14°F a 104°F)

Available Model

HM-PS03-G300 (Europe STD)

Dimension



Unidad: milímetros

Accessories



AC Adapter × 1 Car Charging Cable × 1 Solar Panel Charging Cable × 1 Quick Start Guide × 1



HIKMICRO SIGHT



HIKMICRO Outdoor hikmicro_outdoor HIKMICRO Outdoor HIKMICRO info@hikmicrotech.com <http://hikmicrotech.com/en>

Room 313, Unit B, Building 2, 399 Danfeng Road, Xixing Subdistrict, Binjiang District, Hangzhou, Zhejiang
@hangzhou microimage software co.,Ltd .2020 | data subject to change without notice!