

Visor térmico SQ50 2.0



El visor térmico HIKMICRO SQ50 2.0 (STELLAR 2.0) está equipado con un detector térmico de $640 \times 512 @12\mu\text{m}$, una distancia focal de 50 mm y una pantalla OLED semirredonda de 1920×1080 de 0,49 pulgadas. Además de una sensibilidad térmica de menos de 20 mK NETD, el SQ50 2.0 garantiza una calidad de imagen perfecta y el reconocimiento de detalles incluso en las condiciones climáticas más adversas. El diseño de tubo de 30 mm de satisface las necesidades de los cazadores profesionales que valoran el estilo tradicional y buscan la superioridad tecnológica. El visor se usa principalmente en escenarios de caza, búsqueda y rescate.

Característica clave

- Detector de $@12\mu\text{m}$ con resolución 640×512
- Módulo térmico de alta sensibilidad NETD < 20 mK ($@25^\circ\text{C}$, $F\# = 1.0$)
- Objetivo F1.0 de 50 mm con un rango de detección de hasta 2600 m
- Pantalla OLED de 0,49 pulgadas con resolución 1920×1080
- 11h de funcionamiento continuo
- Baterías internas recargables y batería externa
- Alta resistencia a los golpes de hasta 1000 g/0,4 ms

Especificaciones

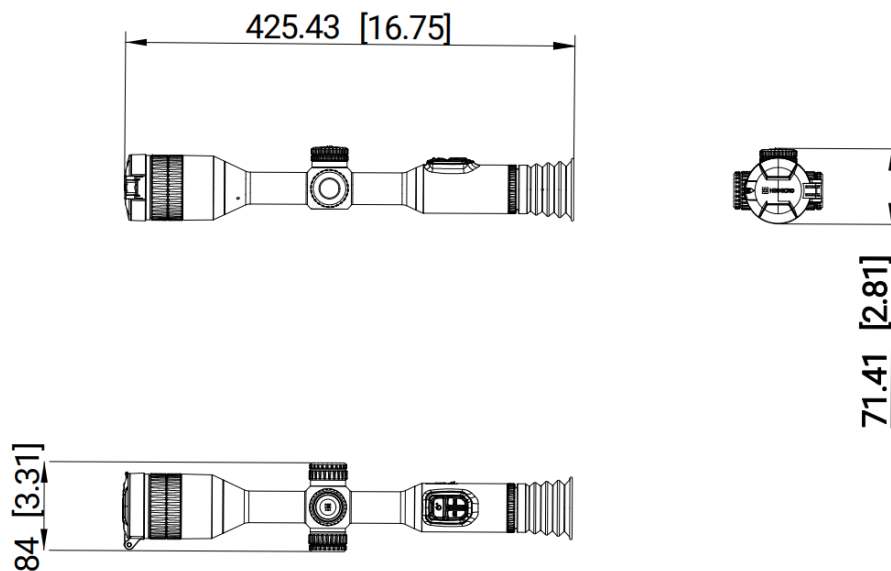
Módulo térmico	
Sensor de imagen	Matrices de plano focal no refrigeradas de VOx
Resolución máx.	640 × 512
Velocidad de fotogramas	50 Hz
Intervalo de píxeles	12 μm
Banda de onda de respuesta	De 8 μm a 14 μm
NETD	Menos de 20 mK (@25°C), F# = 1.0
Lente (distancia focal)	50 mm, F1.0
Modo de enfoque	Anillo de enfoque
Rango de detección	2600 m
Distancia mínima de enfoque	5 m
Aumentos	De 3,3x a 26,4x (8x)Admite zoom continuo
Campo de visión (H × V), Grados / m @100 m	8,8° × 5,3°/15,4 m × 9,2 m
Visualización de imágenes	
Monitor	1920 × 1080, OLED de 0,49 pulgadas
Paletas	Negro Caliente, Blanco Caliente, Rojo Caliente, Fusión
Modo FFC (corrección de campo plano)	Corrección automática, manual, externa
Pupila de salida	6 milímetros
Alivio ocular	55 milímetros
Dioptrías (Rango)	-5D a 5D
Ajuste de brillo	Sí
Ajuste de tono	Frío, Cálido
Ajuste de contraste	Sí
Imagen Pro	Sí
Sistema	
Grabar video	Grabación de vídeo a bordo
Captura de instantánea	Sí
Grabación de audio	Sí
Grabación de activación de retroceso	Sí
Modo de espera	Sí
Almacenamiento	EMMC integrado (64 GB)
PiP	Sí
Punto de acceso	Sí
Pista caliente	Sí
Medición de distancia	Sí
Perfiles de puesta a cero	5
Congelación puesta a cero	Sí

Retroceso máx.	1000 g/0,4 ms
Fuente de alimentación	
Tipo de batería	Dos baterías de litio recargables (internas), una batería 18650 reemplazable y recargable (externa)
Tiempo de funcionamiento de la batería	11 horas de funcionamiento continuo (@25°C, Wi-Fi apagado)
Fuente de alimentación tipo C	DC 5 V/2 A, interfaz USB tipo C Soporta QC3.0
General	
Nivel de protección	IP67
Montura	Estándar 30 mm
Dimensiones	425,4 mm × 84 mm × 71,4 mm
Temperatura de trabajo	De -30 °C a 55 °C (de -22 °F a 131 °F)
Peso	950 g sin batería externa

• Modelo disponible

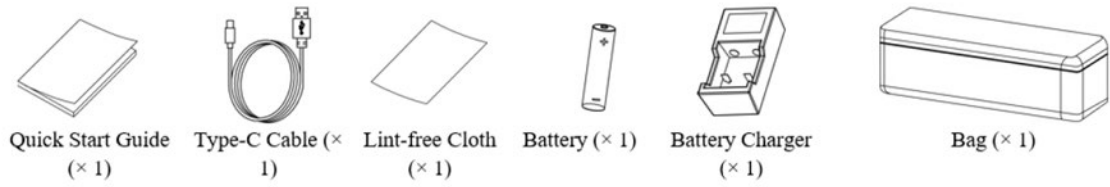
HM-TR36-50S2G/W-SQ50 2.0

• Dimensiones



Unidad: mm [pulgadas]

• Accesorios



AVISO DE CUMPLIMIENTO: Los productos de la serie térmica pueden estar sujetos a controles de exportación en varios países o regiones, incluidos, entre otros, los Estados Unidos, la Unión Europea, el Reino Unido y/u otros países miembros del Acuerdo de Wassenaar. Consulte a su experto legal o de cumplimiento profesional o a las autoridades gubernamentales locales para conocer los requisitos de licencia de exportación necesarios si tiene la intención de transferir, exportar o reexportar los productos de la serie térmica entre diferentes países.



Hikmicro Hunting.Global HIKMICRO Outdoor www.hikmicrotech.com hikmicro hunting.global HIKMICRO info@hikmicrotech.com

room 313, unit B, building 2, 399 danfeng road, xixing subdistrict, binjiang district, hangzhou, zhejiang
@hangzhou microimage software co., Ltd .2024 | data subject to change without notice!