

LE15S

Monocular térmico



EL MONOCULAR TÉRMICO HIKMICRO LYNX S LE15S está equipado con un detector de infrarrojos de 256×192 y una pantalla OLED de 800×600 . Admite funciones de observación, medición de distancia, punto caliente, etc. El detector térmico incorporado de alta sensibilidad le proporciona una visión clara incluso en la oscuridad total. El monocular se aplica principalmente a escenarios como la caza, el senderismo, la búsqueda y rescate, etc.

Características principales

- Detector de alta sensibilidad con resolución de 256×192 , $12 \mu\text{m}$
- AGC adaptable, DDE, DNR 3D
- NETD inferior a 35 mK (@ 25°C , $F\# = 1,0$)
- Pantalla OLED de 0,32 pulgadas con resolución 800×600
- Batería de litio recargable incorporada
- Hasta 8 horas de funcionamiento continuo
- Punto de acceso de soporte

Especificaciones

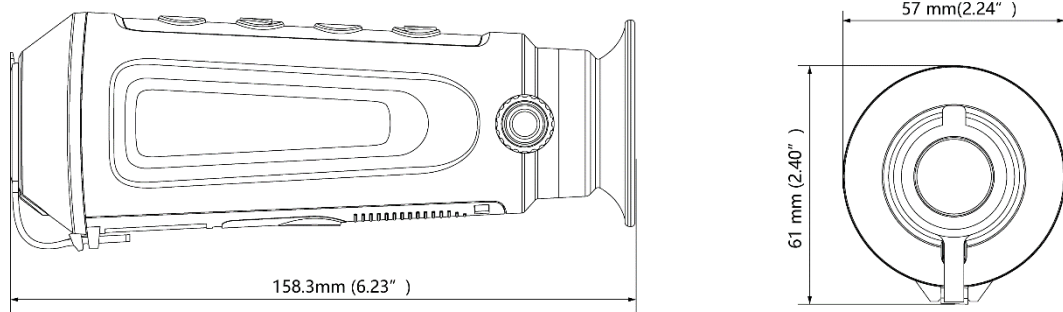
Módulo Térmico	
Sensor de imagen	Matrices de plano focal no refrigeradas de VOx
Resolución máx.	256 × 192
Velocidad de fotogramas	50 Hz
Intervalo de píxeles	12 µm
Banda de onda de respuesta	De 8 µm a 14 µm
NETD	Menos de 35 mK (@25°C), F# = 1.0
Lente (distancia focal)	15 mm, F1.0
Rango de detección	750 m
Modo de enfoque	Enfoque libre
Distancia mínima de enfoque	10 m
Aumentos	De 2,2× a 17,6× (8×)
Campo de visión (H × V), Grados / m @100 m	11,7° × 8,8° / 20,5 m × 15,4 m
Visualización de imágenes	
Monitor	800 × 600, 0,32 pulgadas, OLED
Paletas	Negro Caliente, Blanco Caliente, Al Rojo Vivo, Fusión
Modo FFC (corrección de campo plano)	Corrección automática, manual, externa
Pupila de salida	20 milímetros
Alivio ocular	6 milímetros
Dioptrías (rango)	De -5D a +4D
Ajuste de brillo	Sí
Ajuste de tono	Frío, Cálido
Ajuste de contraste	Sí
Sistema	
Grabar video	Sí
Captura de instantánea	Sí
Grabación de audio	Sí
Modo de espera	Sí
Almacenamiento	Módulo de memoria incorporado (8 GB)
PIP	Sí
Punto de acceso	Sí
Pista caliente	Sí
Medición de distancias	Sí
Fuente de alimentación	
Tipo de batería	Batería de litio recargable
Tiempo de funcionamiento de la batería	8 horas de funcionamiento continuo con la función de punto de acceso desactivada (@25 °C) 6 horas de funcionamiento continuo con la función de punto de acceso activada (@25 °C)
Fuente de alimentación tipo C	DC 5 V/2 A Admite fuente de alimentación externa
General	
Nivel de protección	IP67
Dimensiones	158,3 mm × 61 mm × 57 mm (6,23" × 2,40" × 2,24")

Temperatura de trabajo	- De 20 °C a 55 °C (de -4 °F a 131 °F)
Peso	280 g (0,62 libras)

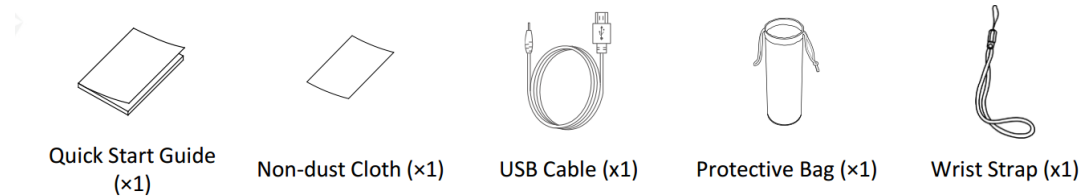
• Modelo disponible

HM-TS02-15S1G/W-LE15S

• Dimensión



• Accesorios



AVISO DE CUMPLIMIENTO: Los productos de la serie térmica pueden estar sujetos a controles de exportación en varios países o regiones, incluidos, entre otros, los Estados Unidos, la Unión Europea, el Reino Unido y/u otros países miembros del Acuerdo de Wassenaar. Consulte a su experto legal o de cumplimiento profesional o a las autoridades gubernamentales locales para conocer los requisitos de licencia de exportación necesarios si tiene la intención de transferir, exportar o reexportar los productos de la serie térmica entre diferentes países.



HIKMICRO SIGHT



Hikmicro Hunting.Global HIKMICRO Outdoor www.hikmicrotech.com hikmicro hunting.global HIKMICRO info@hikmicrotech.com

room 313, unit B, building 2, 399 danfeng road, xixing subdistrict, binjiang district, hangzhou, zhejiang
@hangzhou microimage software co., Ltd .2024 | data subject to change without notice!