

# LE10S

## Monocular térmico



EL MONOCULAR TÉRMICO HIKMICRO LYNX S LE10S está equipado con un detector de infrarrojos de  $256 \times 192$  y una pantalla OLED de  $800 \times 600$ . Admite funciones de observación, medición de distancia, punto caliente, etc. El detector térmico incorporado de alta sensibilidad le proporciona una visión clara incluso en la oscuridad total. El monocular se aplica principalmente a escenarios como la caza, el senderismo, la búsqueda y rescate, etc.

### Características principales

- Detector de alta sensibilidad con resolución de  $256 \times 192$ ,  $12 \mu\text{m}$
- NETD inferior a  $35 \text{ mK}$  (@ $25^\circ\text{C}$ ,  $F\# = 1,0$ )
- AGC adaptable, DDE, DNR 3D
- Pantalla OLED de 0,32 pulgadas con resolución  $800 \times 600$
- Batería de litio recargable incorporada
- Hasta 8 horas de funcionamiento continuo
- Punto de acceso de soporte

# Especificaciones

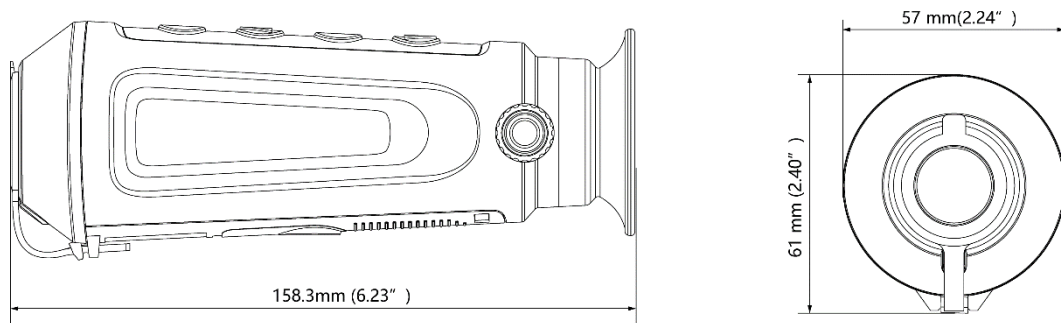
<b>Módulo Térmico</b>	
Sensor de imagen	Matrices de plano focal no refrigeradas de VOx
Resolución máx.	256 × 192
Velocidad de fotogramas	50 Hz
Intervalo de píxeles	12 µm
Banda de onda de respuesta	De 8 µm a 14 µm
NETD	Menos de 35 mK (@25°C, F# = 1.0)
Lente (distancia focal)	9,7 mm, F1,0
Modo de enfoque	Enfoque libre
Rango de detección	500 m
Distancia mínima de enfoque	4 m
Aumentos	De 1,5× a 12,0× (8×)
Campo de visión (H × V), Grados / m @100 m	18,0° × 13,6° / 31,7 m × 23,8 m
<b>Visualización de imágenes</b>	
Monitor	800 × 600, 0,32 pulgadas, OLED
Paletas	Negro Caliente, Blanco Caliente, Al Rojo Vivo, Fusión
Modo FFC (corrección de campo plano)	Corrección automática, manual, externa
Pupila de salida	20 milímetros
Alivio ocular	6 milímetros
Dioptrías (rango)	De -5D a +4D
Ajuste de brillo	Sí
Ajuste de tono	Frío, Cálido
Ajuste de contraste	Sí
<b>Sistema</b>	
Grabar video	Sí
Captura de instantánea	Sí
Grabación de audio	Sí
Modo de espera	Sí
Almacenamiento	Módulo de memoria incorporado (8 GB)
PIP	Sí
Punto de acceso	Sí
Pista caliente	Sí
Medición de distancias	Sí
<b>Fuente de alimentación</b>	
Tipo de batería	Batería de litio recargable
Tiempo de funcionamiento de la batería	8 horas de funcionamiento continuo con la función de punto de acceso desactivada (@25 °C) 6 horas de funcionamiento continuo con la función de punto de acceso activada (@25 °C)
Fuente de alimentación tipo C	DC 5 V/2 A Supports Fuente de alimentación externa
<b>General</b>	
Nivel de protección	IP67
Dimensiones	158,3 mm × 61 mm × 57 mm (6,23" × 2,40" × 2,24")

Temperatura de trabajo	- De 20 °C a 55 °C (de -4 °F a 131 °F)
Peso	260 g (0,57 libras)

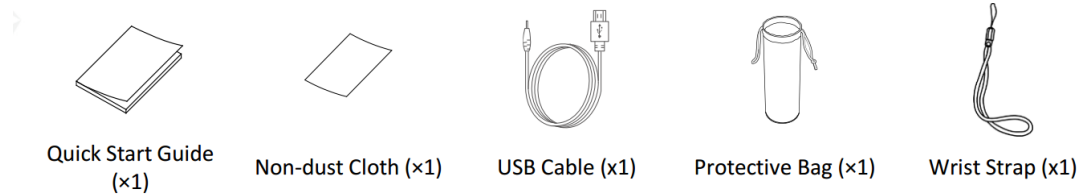
## • Modelo disponible

HM-TS02-10S1G/W-LE10S

## • Dimensión



## • Accesorios



**AVISO DE CUMPLIMIENTO:** Los productos de la serie térmica pueden estar sujetos a controles de exportación en varios países o regiones, incluidos, entre otros, los Estados Unidos, la Unión Europea, el Reino Unido y/u otros países miembros del Acuerdo de Wassenaar. Consulte a su experto legal o de cumplimiento profesional o a las autoridades gubernamentales locales para conocer los requisitos de licencia de exportación necesarios si tiene la intención de transferir, exportar o reexportar los productos de la serie térmica entre diferentes países.



HIKMICRO SIGHT



Hikmicro Hunting.Global   HIKMICRO Outdoor   www.hikmicrotech.com   hikmicro hunting.global   HIKMICRO   info@hikmicrotech.com

room 313, unit B, building 2, 399 danfeng road, xixing subdistrict, binjiang district, hangzhou, zhejiang  
@hangzhou microimage software co., Ltd .2024 | data subject to change without notice!