

LYNX Pro LE10**Monóculo de visão térmica**

O monocular térmico portátil HIKMICRO LYNX Pro LE10 está equipado com um detector de infravermelhos de 256×192 e um visor LCOS de 720×540 . Suporta funções de observação, medição de distância, ponto de acesso Wi-Fi, entre outras. O detector térmico de alta sensibilidade integrado oferece uma visão clara mesmo na total escuridão. O monocular é utilizado principalmente em cenários como caça, caminhadas, aplicação da lei, busca e resgate, entre outros.

Características principais

- Resolução de 256×192 , detector de alta sensibilidade de $12 \mu\text{m}$
- AGC adaptável, DDE, 3D DNR, NETD inferior a 35 mK (@ $25 \text{ }^\circ\text{C}$), $F\# = 1.0$
- Ecrã LCOS de 0,2 polegadas com resolução de 720×540
- Bateria de lítio recarregável integrada, até 8 horas de operação contínua
- Ponto quente
- Interface Tipo C

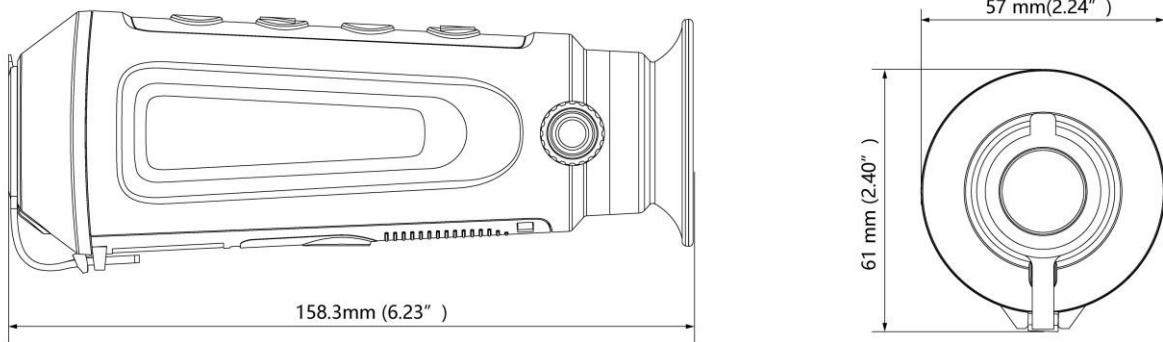
Especificação

| Módulo Térmico | |
|------------------------------------|---|
| Sensor de Imagem | Matrizes de plano focal não resfriado VOx |
| Máxima Resolução | 256 × 192 |
| Intervalo de Pixels | 12 micras |
| Faixa de Resposta da Onda | 8 µm a 14 µm |
| NETD | Menos de 35 mK (@ 25 °C), F # = 1.0 |
| Lente (Distância Focal) | 9,7 milímetros |
| Campo de Visão | 18,00° × 13,55° (H × V) |
| Abertura | F1.0 |
| Ampliação | 1 a 8 |
| Zoom Digital | 1 ×, 2 ×, 4 ×, 8 × |
| EXIBIÇÃO DE IMAGEM | |
| Taxa de Quadros | 25 Hz |
| Monitor | 0,2 polegadas, LCOS, 720 × 540 |
| Paletas | Preto Quente, Branco Quente, Vermelho Quente, Fusion |
| Modo FFC (Correção de Campo Plano) | Automático, Manual, Correção Externa |
| Smart | |
| Ponto de Acesso Wi-Fi | Sim |
| Alcance de Detecção | 458 metros |
| Modo de Espera | Sim |
| Sistema | |
| Memória Incorporada | 8 GB |
| Gravar Vídeo | Sim |
| Capturar Instantâneo | Sim |
| Capacidade da Memória Incorporada | 220.000 imagens |
| FONTE DE ALIMENTAÇÃO | |
| Tipo de Bateria | Bateria de Lítio |
| Tempo de Funcionamento da Bateria | 8 horas de operação contínua com a função de ponto de acesso Wi-Fi desativada (a 25 °C) |
| Indicador de Capacidade da Bateria | Sim |
| Geral | |
| Temperatura / Umidade | -20 °C a 55 °C (-4 °F a 131 °F) |
| Potência | 5 VCC / 2 A, 1,5 W, interface tipo C |
| Nível de Proteção | IP67 |
| Dimensões | 158,3 mm × 61 mm × 57 mm (6,23" × 2,40" × 2,24") |
| Peso | 260 g (0,57 lb) |

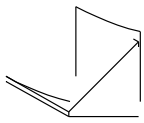
Modelo Disponível

HM-TS02-10XG / W-LE10

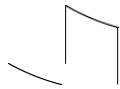
Dimensão



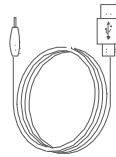
Acessório



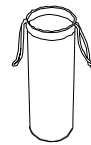
Guia de Início Rápido
(x 1)



Pano
(x 1)



USB
(x1)



Bolsa de
proteção
(x 1)



Correia
de pulso
(x1)

AVISO DE CONFORMIDADE: Os produtos da série térmica podem estar sujeitos a controles de exportação em vários países ou regiões, incluindo, sem limitação, os Estados Unidos, a União Europeia, o Reino Unido e/ou outros países membros do Arranjo de Wassenaar. Por favor, consulte um especialista jurídico ou de conformidade profissional ou as autoridades governamentais locais para quaisquer requisitos necessários de licença de exportação, caso pretenda transferir, exportar ou re-exportar os produtos da série térmica entre diferentes países.

