



TH25P 2.0

Visor de imagen térmica

El visor de imagen térmica HIKMICRO THUNDER TH25P 2.0 tiene un detector térmico de 384×288 y una pantalla OLED de 1024×768 . La alta sensibilidad térmica garantiza un reconocimiento de detalles perfecto incluso en las condiciones climáticas más duras cuando el objeto y el fondo tienen una diferencia de temperatura mínima. Con un tiempo de operación extendido, el visor se aplica principalmente a escenarios como senderismo, caza, búsqueda y rescate.

CARACTERÍSTICAS

- Resolución de 384×288 con sensor de $12 \mu\text{m}$
- Módulo térmico de alta sensibilidad $\text{NETD} \leq 20 \text{ mK}$ ($25 \text{ }^\circ\text{C}$, $F\# = 1,0$)
- Pantalla OLED de 0,39 pulgadas con resolución de 1024×768
- Soporta brillo de imagen y ajuste de tono
- Hasta 6,5 horas de funcionamiento continuo
- Batería de iones de litio reemplazable y recargable
- Soporta grabación activada por audio y retroceso
- Alta resistencia a los golpes de hasta $1000 \text{ g}/0,4 \text{ ms}$

ESPECIFICACIONES

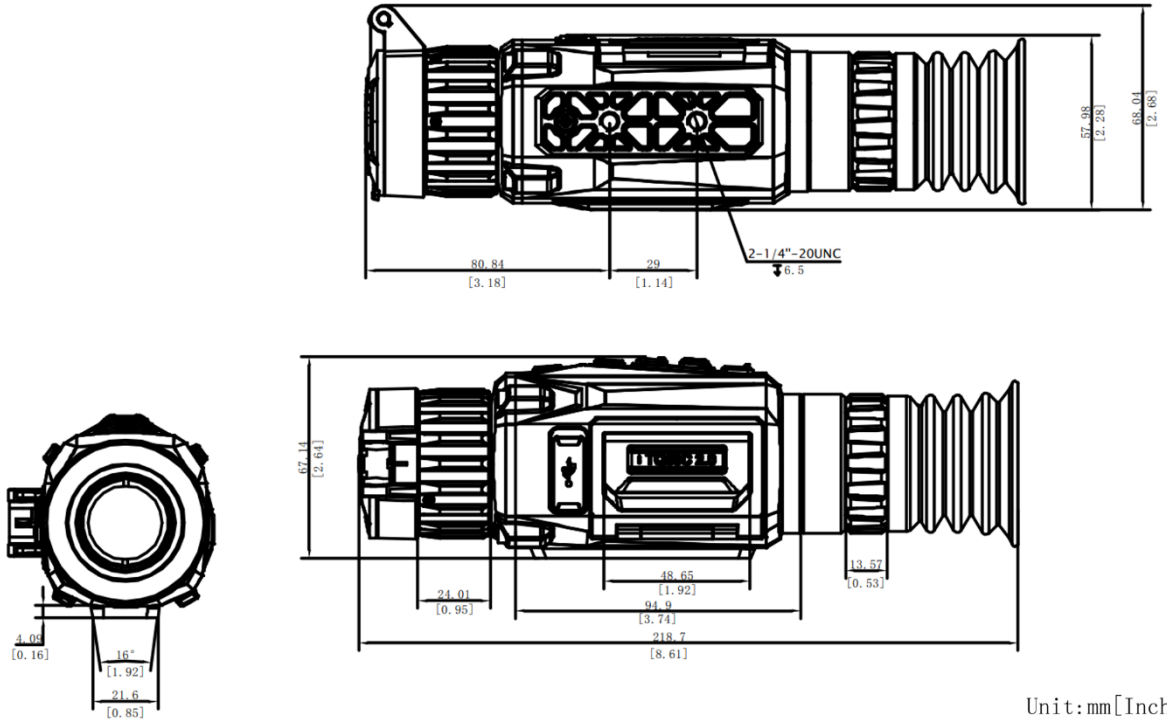
MÓDULO TÉRMICO	
SENSOR DE IMAGEN	Matrices de plano focal no refrigeradas
RESOLUCIÓN MÁX.	384 × 288
VELOCIDAD DE FOTOGRAMAS	50 Hz
INTERVALO DE PÍXELES	12 µm
NETD	menos de 20 mK (25°C, F# = 1,0)
LENTE (DISTANCIA FOCAL)	25 mm
PERILLA DE ENFOQUE	No
RANGO DE DETECCIÓN	1200 metros
DISTANCIA MÍNIMA DE ENFOQUE	0,5 m
ABERTURA	F1.0
AUMENTOS	1,53 ×
CAMPO DE VISIÓN (H × V), GRADOS/M @100 M	10,53° × 7,91°/18,43 m × 13,82 m
VISUALIZACIÓN DE IMÁGENES	
MONITOR	1024 × 768, 0,39 pulgadas, OLED
PALETAS	Negro caliente, blanco caliente, rojo vivo, fusión
MODO FFC (CORRECCIÓN DE CAMPO PLANO)	Corrección automática, manual, externa
PUPILA DE SALIDA	6 mm
ALIVIO OCULAR	45 mm
DIOPTRÍAS (RANGO)	-5 D a 5 D
AJUSTE DE BRILLO	Sí
AJUSTE DE TONO	Frío, Cálido
SISTEMA	
GRABAR VIDEO	Grabación de vídeo integrada
CAPTURAR INSTANTÁNEA	Sí
DIGITAL ZOOM	1x, 2x, 4x, 8x
MODO DE ESPERA	Sí
ALMACENAMIENTO	EMMC integrado (16 GB)
PIP	Sí
DPC	Sí
PUNTO DE ACCESO	Sí

PISTA CALIENTE	Sí
MEDICIÓN DE DISTANCIA	Sí
GRABACIÓN DE ACTIVACIÓN POR RETROCESO	Sí
GRABACIÓN DE AUDIO	Sí
RETROCESO MÁX.	1000 g/0,4 ms
FUENTE DE ALIMENTACIÓN	
TIPO DE BATERÍA	Batería de iones de litio reemplazable y recargable
TIEMPO DE FUNCIONAMIENTO DE LA BATERÍA	≥ 6,5 h (25°C, con el punto caliente desactivado)
FUENTE DE ALIMENTACIÓN TIPO C	5 VCC, 2 ASsoporta fuente de alimentación externa
GENERAL	
NIVEL DE PROTECCIÓN	IP67
DIMENSIÓN	218,7 mm × 67,14 mm × 68,04 mm
PESO	488 g sin batería
TEMPERATURA DE TRABAJO	-30 °C a +55 °C (de -22 °F a 131 °F)

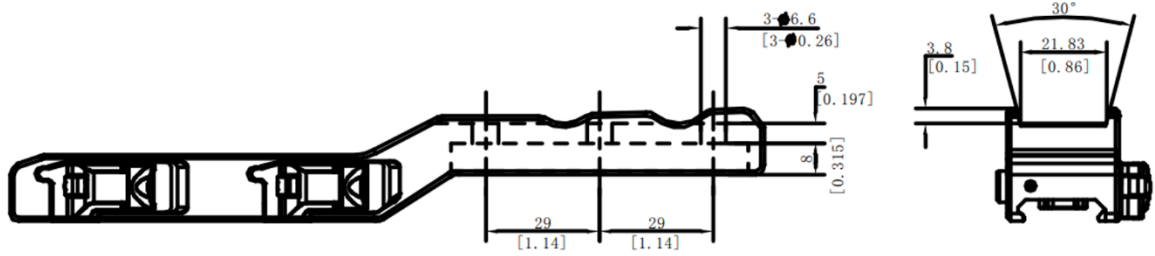
MODELO

HM-TR53-25S1G/W-TH25P 2.0

DIMENSIONES

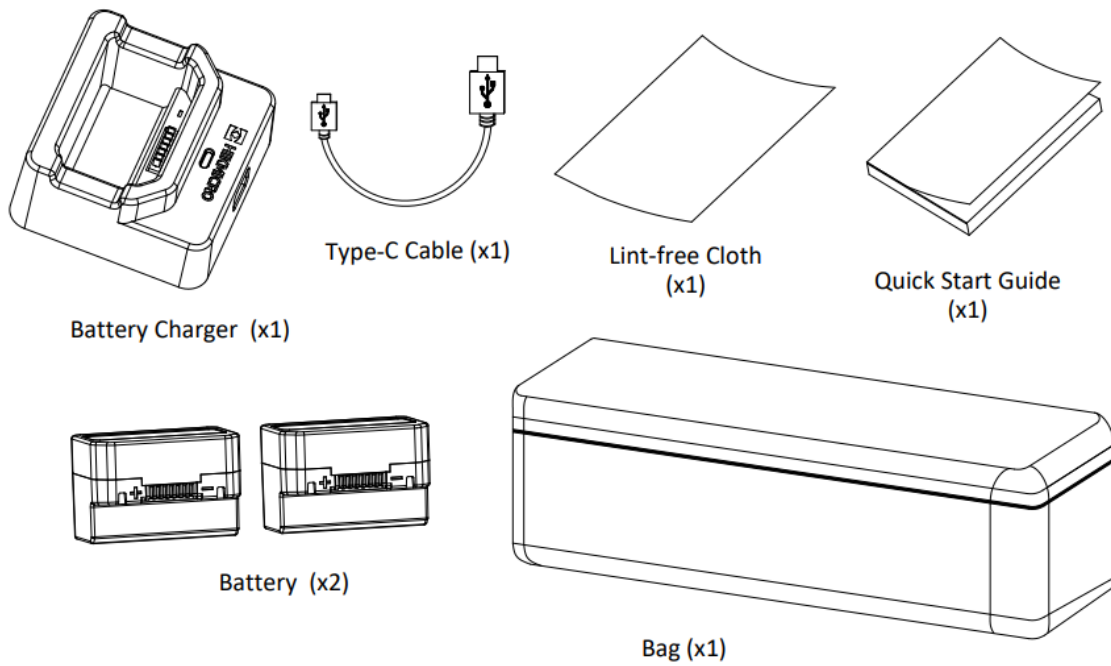


Unit: mm [Inch]

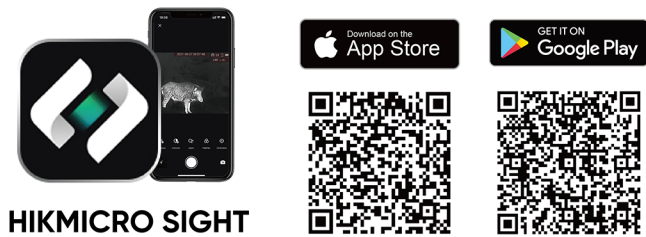


Unidad: mm

ACCESORIOS



AVISO DE CUMPLIMIENTO: Los productos de la serie térmica pueden estar sujetos a controles de exportación en varios países o regiones, incluidos, entre otros, los Estados Unidos, la Unión Europea, el Reino Unido y / u otros países miembros del Acuerdo de Wassenaar. Consulte a su experto legal o de cumplimiento profesional o a las autoridades gubernamentales locales para conocer los requisitos de licencia de exportación necesarios si tiene la intención de transferir, exportar o reexportar los productos de la serie térmica entre diferentes países.



 HIKMICRO Outdoor  hikmicro_outdoor  HIKMICRO Outdoor  HIKMICRO  info@hikmicrotech.com  <http://hikmicrotech.com/en>

Room 313, Unit B, Building 2, 399 Danfeng Road, Xixing Subdistrict, Binjiang District, Hangzhou, Zhejiang
@hangzhou microimage software co.,Ltd .2020 | data subject to change without notice!