

HH35LN Binocular multiespectro



El binocular multiespectro HIKMICRO HABROK HH35LN está equipado con un detector térmico infrarrojo de $384 \times 288 @ 12\mu\text{m}$, NETD $< 20 \text{ mK}$ y un detector óptico de 2560×1440 , que proporciona imágenes claras en condiciones ambientales adversas como oscuridad, niebla, polvo, lluvia, nieve, etc. Su telémetro láser de 1000 m Puede medir con precisión la distancia cuando observa en condiciones de baja luminosidad. Se puede aplicar principalmente en la caza, la observación de aves, la búsqueda de animales, el rescate y el escenario marino.

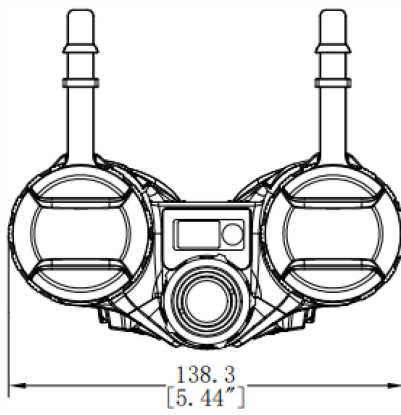
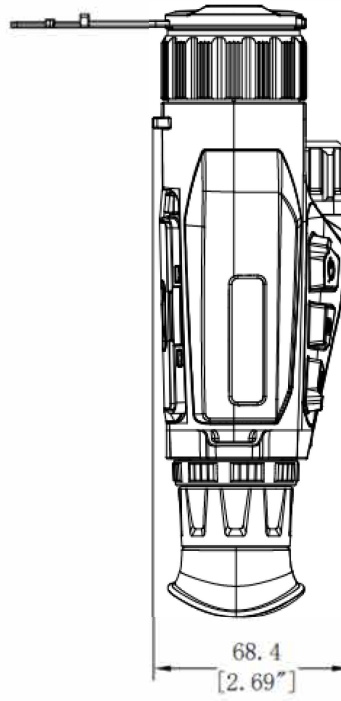
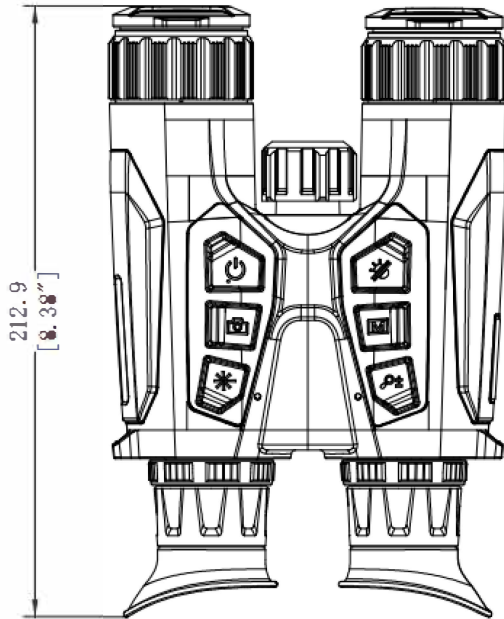
- . Detector térmico de resolución 384×288 a $12 \mu\text{m}$
- . Módulo térmico de alta sensibilidad NETD $< 20 \text{ mK}$ (@ 25°C , F# = 1,0)
- . Lente F1.0 de 35 mm con rango de detección térmica de hasta 1800 m Detector CMOS de alta resolución 2560×1440
- . Pantalla OLED de 0,49 pulgadas con resolución de 1920×1080
- . Emisor IR incorporado de 940 nm y telémetro láser de 1000 m de distancia de medición
- . Hasta 5 horas de funcionamiento continuo
- . 850 g de peso ligero, con un diseño compacto y ergonómico

Especificaciones

Módulo Térmico	
Sensor de imagen	Matrices de plano focal no refrigeradas VOx
Máx. Resolución	384 x 288
Cuadros por segundo	50Hz
Intervalo de píxeles	12 μ m
Banda de onda de respuesta	8 μ m a 14 μ m
NETD	Menos de 20 mK (@25°C), F#=1,0
Lente (distancia focal)	35 mm, F1.0
Modo de enfoque	Anillo de enfoque
Rango de detección	1800m
Mín. Distancia de enfoque	3,5 m
Aumentos	5,0x-40x (8x)
Campo de visión (H \times V), grados/m a 100 m	7,5° \times 5,7° / 13,2mx 9,9m
Módulo óptico	
Sensor de imagen	CMOS de escaneo progresivo de 1,88"
Máx. Resolución	2560 x 1440
Longitud focal	31 mm, F1.2
Mín. Distancia de trabajo	3m
Mín. Iluminación	0,001 lux @ (F1.0, AGC activado)
Modo de enfoque	Anillo de enfoque
Aumentos	2,9x-23,2x(8x)
Campo de visión (H \times V), grados/m a 100 m	13,9° \times 7,8° / 24,4m \times 13,6m
IR inteligente	Sí
Longitud de onda del iluminador IR	940nm
Rango de visión por la noche	350m
Visualización de imagen	
Mostrar	0,49 pulgadas, OLED, 1920 \times 1080
Paletas	Térmica: Negro Caliente, Blanco Caliente, Al Rojo Vivo, Fusión; Óptico: Día, Noche, Automático
Modo FFC (corrección de campo plano)	Automático, Manual, Corrección externa
Pupila de salida	8mm
Alivio del ojo	15mm
Dioptrías (rango)	- 5D~+3D
Ajuste de brillo	Sí
Ajuste de tono	Sí
Ajuste de contraste	Sí
Mejora de la imagen	Imagen Pro, Zoom Pro
Sistema	
Grabar vídeo	Sí
Capturar instantánea	Sí
Grabación de audio	Sí

Modo de espera	Sí
Almacenamiento	EMMC integrado (64 GB)
PiP	Sí
Punto de acceso	Sí
Pista caliente	Sí
Brújula magnética digital	Sí
GPS	Sí
Álbum local	Sí
Fuente de alimentación	
Tipo de Batería	Batería de iones de litio reemplazable y recargable
Tiempo de funcionamiento batería	5h
Fuente de alimentación tipo C	5 VCC, 2 A Soporta fuente de alimentación externa
General	
Nivel de protección	IP67
Dimensión	138,3 mm × 68,4 mm × 212,9 mm (5,4" × 2,7" × 8,4")
Temperatura de trabajo	-30°C ~ +55°C
Peso	850g sin pilas
Adaptador de montaje	1/4 "-20-UNC
Medidor de distancia Láser	
Clase de seguridad para láser	Clase 1
Longitud de onda	905nm
Máx. Rango de medición	1000m
Precisión de la medición	±1 metro
Mín. Rango de medición	10m

Modelo disponible HM-TS73-35S2G/WLVE-HH35LN



Unit:mm [Inch]

