



CQ50L

Monocular Térmico

El monocular térmico HIKMICRO CONDOR CQ50L está equipado con un detector térmico mmm de $640 \times 512 @ 12$ y una pantalla OLED de 1024×768 . Con menos de 20 mK NETD, lo que representa una alta sensibilidad térmica, garantiza una calidad de imagen perfecta y un reconocimiento de detalles incluso en las condiciones climáticas más duras. Su telémetro láser de 1000 m puede medir con precisión la distancia cuando está acechando u observando en condiciones de poca luz. Se puede aplicar principalmente en la caza forestal, observación de aves, búsqueda de animals y aventuras.

Características

- Módulo térmico de alta sensibilidad NETD < 20 mK (@25°C, F# = 1.0)
- Resolución de 640×512 con detector de $12 \mu\text{m}$
- Pantalla OLED de 0,39 pulgadas con resolución de 1024×768
- Tecnología avanzada de procesamiento de imágenes
- Image Pro para mejorar el reconocimiento de detalles
- Zoom Pro para zoom digital sin pérdida de calidad de imagen
- Batería de iones de litio reemplazable y recargable
- Hasta 4 horas de funcionamiento continuo
- 450 g ligero, con un diseño compacto y ergonómico

Especificaciones

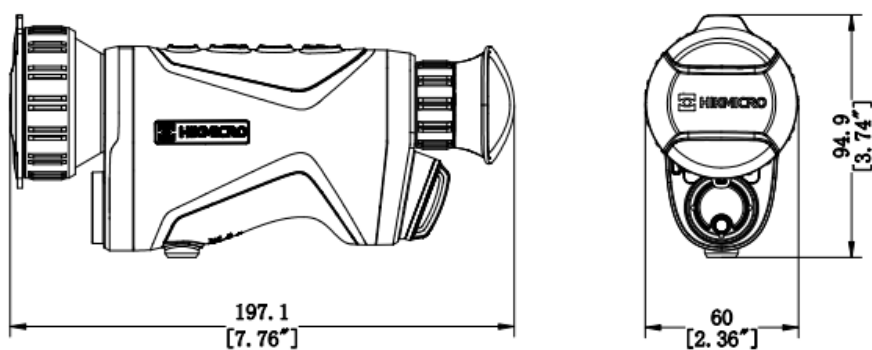
Módulo térmico	
Sensor de imagen	Matrices de plano focal no refrigeradas VOx
Resolución máx.	640 × 512
Velocidad de fotogramas	50 Hz
Intervalo de píxeles	12 μm
Banda de onda de respuesta	De 8 μm a 14 μm
NETD	Menos de 20 mK (@25°C), F# = 1.0
Lente (distancia focal)	50 mm, f1.0
Modo de enfoque	Anillo de enfoque
Rango de detección	2600 metros
Distancia mínima de enfoque	5 m
Aumentos	3,0× a 24,0× (8×)
Campo de visión (H × V), Grados / m @100 m	8,7° × 7,0°/15,2 m × 12,2 m@100 m
Visualización de imágenes	
Monitor	1024 × 768, 0,39 pulgadas, OLED
Paletas	Black Hot, White Hot, Red Hot, Fusion
Modo FFC (corrección de campo plano)	Corrección automática, manual, externa
Pupila de salida	4 mm
Alivio ocular	15 mm
Dioptrías (rango)	-5 D a +3 D
Ajuste de brillo	Sí
Ajuste de tono	Frío, Cálido
Ajuste de contraste	Sí
Imagen Pro	Sí
Zoom Pro	Sí
Sistema	
Grabar video	Sí
Capturar instantánea	Sí
Grabación de audio	Sí
Modo de espera	Sí
Almacenamiento	Sí
PIP	Sí
Punto de acceso	Sí
Pista caliente	Sí
Medición de distancia	Sí
Fuente de alimentación	
Tipo de batería	Batería de iones de litio reemplazable y recargable

Tiempo de funcionamiento de la batería	Funcionamiento continuo de 4 horas con CVBS y función de punto de acceso desactivado (@25 °C)
Fuente de alimentación tipo C	5 VCC, 2 A soporta fuente de alimentación externa
General	
Nivel de protección	IP67
Dimensión	197,1 mm × 60 mm × 94,9 mm (7,76" × 2,36" × 3,74")
Peso	450 g sin batería
Temperatura de trabajo	-30°C hasta +55°C
Telómetro láser	
Clase de seguridad para láser	Clase 1
Longitud de onda	905 nm
Rango de medición máx.	1000 metros
Precisión de medición	± 1 m
Rango de medición mínimo	10 m

Modelo

HM-TS66-50QG/WL-CQ50L

Dimensiones

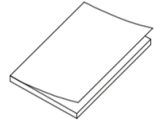


Unidad: mm

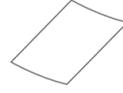
Accesorios



Protective Bag (x1)



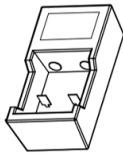
Quick Start Guide (x1)



Non-dust Cloth (x1)



USB Cable (x1)



Charger (x1)



Cell (x3)

AVISO DE CUMPLIMIENTO: Los productos de la serie térmica pueden estar sujetos a controles de exportación en varios países o regiones, incluidos, entre otros, los Estados Unidos, la Unión Europea, el Reino Unido y / u otros países miembros del Acuerdo de Wassenaar. Consulte a su experto legal o de cumplimiento profesional o a las autoridades gubernamentales locales para conocer los requisitos de licencia de exportación necesarios si tiene la intención de transferir, exportar o reexportar los productos de la serie térmica entre diferentes países.



HIKMICRO SIGHT



HIKMICRO Outdoor hikmicro_outdoor HIKMICRO Outdoor HIKMICRO info@hikmicrotech.com <http://hikmicrotech.com/en>

Room 313, Unit B, Building 2, 399 Danfeng Road, Xixing Subdistrict, Binjiang District, Hangzhou, Zhejiang
@hangzhou microimage software co.,Ltd .2020 | data subject to change without notice!