



PQ35L 2.0

Visor de imagen térmica

El visor de imagen térmica HIKMICRO PANTHER PQ35L 2.0 tiene un detector térmico de 640×512 y un monitor OLED de 1024×768 . La alta sensibilidad térmica garantiza un reconocimiento de detalles perfecto incluso en las condiciones climáticas más duras cuando el objeto y el fondo tienen una diferencia de temperatura mínima. El visor se aplica principalmente a escenarios como senderismo, caza, búsqueda y rescate.

CARACTERÍSTICAS

- Resolución térmica de 640×512 con detector de $12 \mu\text{m}$
- Módulo térmico de alta sensibilidad NETD $< 20 \text{ mK}$ ($25 \text{ }^\circ\text{C}$, $F\# = 1,0$)
- Lente de 35 mm con rango de detección de hasta 1800 m
- Pantalla OLED de 0,39 pulgadas con resolución de 1024×768
- Rango de detección de telémetro láser de hasta 600 m
- Soporta grabación activada por audio y retroceso
- Alta resistencia a los golpes de hasta $1000 \text{ g}/0,4 \text{ ms}$
- Hasta 5 horas de funcionamiento continuo

ESPECIFICACIONES

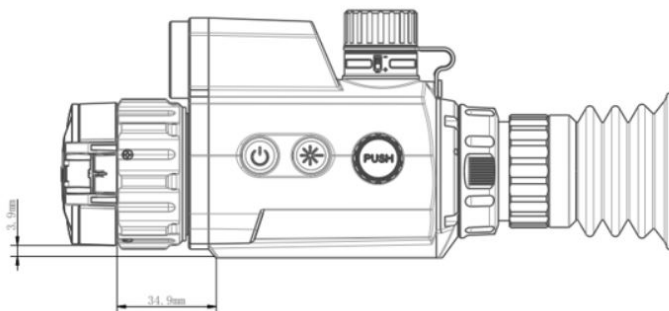
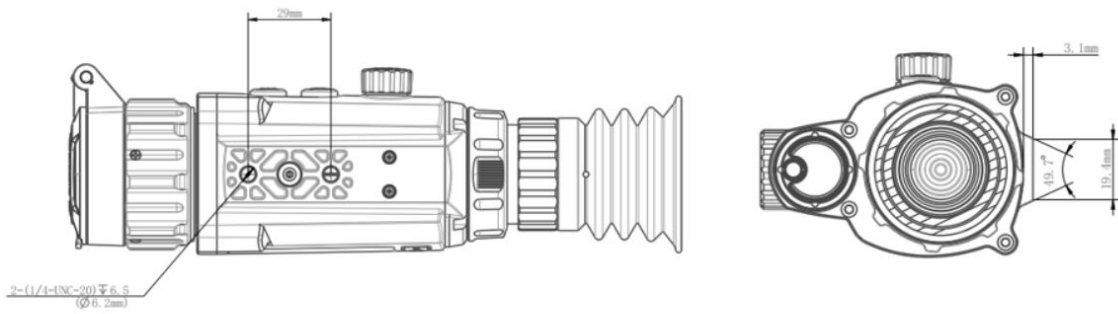
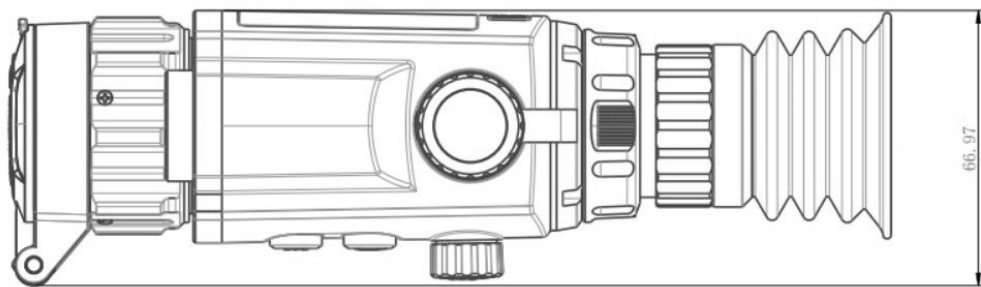
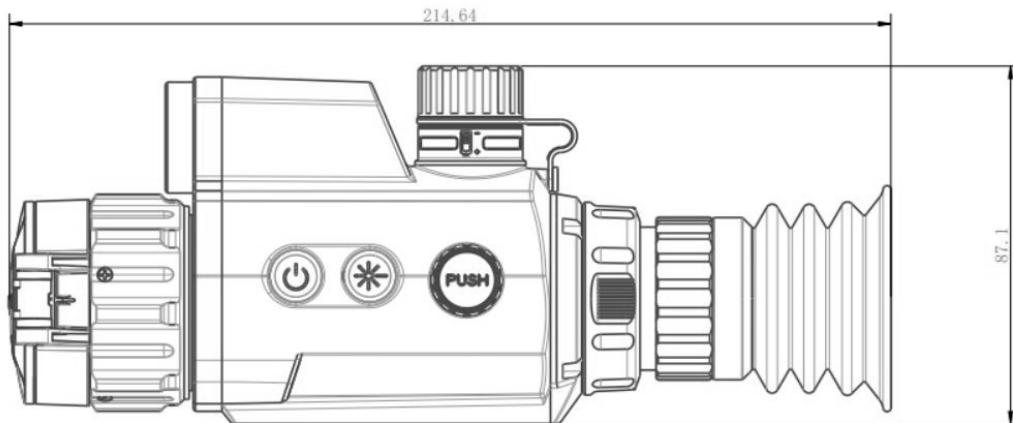
MÓDULO TÉRMICO	
SENSOR DE IMAGEN	Matrices de plano focal no refrigeradas
RESOLUCIÓN MÁX.	640 × 512
VELOCIDAD DE FOTOGRAMAS	50 Hz
INTERVALO DE PÍXELES	12 µm
NETD	Menos de 20 mK (25°C, F# = 1,0)
LENTE (DISTANCIA FOCAL)	35 mm
RANGO DE DETECCIÓN	1800 metros
DISTANCIA MÍNIMA DE ENFOQUE	2 m
ABERTURA	F1.0
AUMENTOS	1,82 ×
CAMPO DE VISIÓN (H × V), GRADOS/M @100 M	12,52° × 10,03°/21,94 m × 17,55 m
VISUALIZACIÓN DE IMÁGENES	
MONITOR	1024 × 768, 0,39 pulgadas, OLED
PALETAS	Black Hot, White Hot, Red Hot, Fusion
MODO FFC (CORRECCIÓN DE CAMPO PLANO)	Corrección automática, manual, externa
ALUMNO DE SALIDA	6 mm
ALIVIO OCULAR	45 mm
DIOPTRÍAS (RANGO)	-5 D a 3D
AJUSTE DE BRILLO	Sí
AJUSTE DE TONO	Frío, Cálido
SISTEMA	
GRABAR VIDEO	Grabación de vídeo integrada
CAPTURAR INSTANTÁNEA	Sí
DIGITAL ZOOM	Zoom digital continuo, de 1x a 8x
MODO DE ESPERA	Sí
ALMACENAMIENTO	EMMC integrado (16 GB)
PIP	Sí
DPC	Sí
PUNTO DE ACCESO	Sí
PISTA CALIENTE	Sí

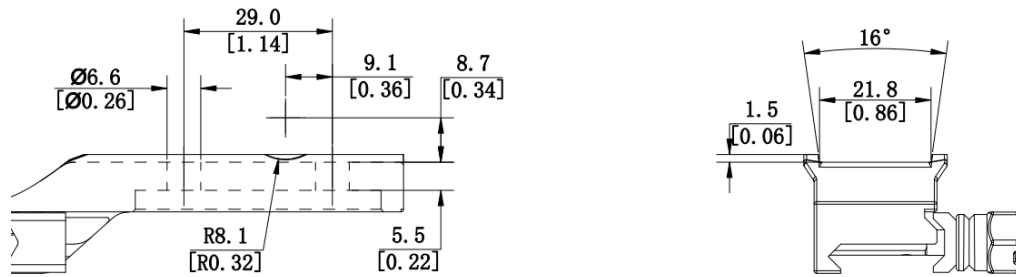
MEDICIÓN DE DISTANCIA	Sí
GRABACIÓN DE ACTIVACIÓN POR RETROCESO	Sí
GRABACIÓN DE AUDIO	Sí
RETROCESO MÁX.	1000 g/0,4 ms
FUENTE DE ALIMENTACIÓN	
TIPO DE BATERÍA	Batería de iones de litio reemplazable y recargable
TIEMPO DE FUNCIONAMIENTO DE LA BATERÍA	≥ 5 h (25°C, con el punto caliente desactivado)
FUENTE ALIMENTACIÓN TIPO C	5 V CC, 2 ASsoporta fuente de alimentación externa
GENERAL	
NIVEL DE PROTECCIÓN	IP67
DIMENSIÓN	214,64 mm × 66,97 mm × 87,10 mm
PESO	518 g sin batería
TEMPERATURA DE TRABAJO	-30 °C a +55 °C (de -22 °F a 131 °F)
TELÉMETRO LÁSER	
CLASE DE SEGURIDAD LÁSER	Clase 1
LONGITUD DE ONDA	905 nm
RANGO DE MEDICIÓN MÁX.	600 metros
PRECISIÓN DE MEDICIÓN	±1 m
RANGO DE MEDICIÓN MÍNIMO	10 m

MODELO

HM-TR26-35S1G/W-PQ35L 2.0

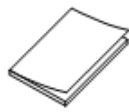
DIMENSIONES





Unidad: mm

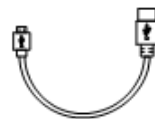
ACCESORIOS



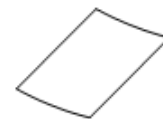
Quick Start Guide (x1)



Battery (x2)



Type-C Cable (x1)



Dust-free Cloth (x1)

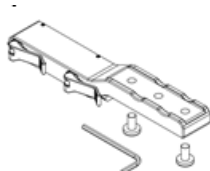


Bag (x1)



Battery Charger

OPCIONAL (NO INCLUIDO)



Rail System
Rail(x1)
Screws(x2)
Wrench(x1)

AVISO DE CUMPLIMIENTO: Los productos de la serie térmica pueden estar sujetos a controles de exportación en varios países o regiones, incluidos, entre otros, los Estados Unidos, la Unión Europea, el Reino Unido y / u otros países miembros del Acuerdo de Wassenaar. Consulte a su experto legal o de cumplimiento profesional o a las autoridades gubernamentales locales para conocer los requisitos de licencia de exportación necesarios si tiene la intención de transferir, exportar o reexportar los productos de la serie térmica entre diferentes países.



 HIKMICRO Outdoor  hikmicro_outdoor  HIKMICRO Outdoor  HIKMICRO  info@hikmicrotech.com  <http://hikmicrotech.com/en>

Room 313, Unit B, Building 2, 399 Danfeng Road, Xixing Subdistrict, Binjiang District, Hangzhou, Zhejiang
@hangzhou microimage software co.,Ltd .2020 | data subject to change without notice!