



THUNDER TQ35CR 2.0

Clip on térmico

HIKMICRO THUNDER TQ35CR 2.0 clip on tiene un detector térmico de 640 × 512 y una pantalla OLED de 1024 × 768. La alta sensibilidad térmica garantiza un reconocimiento de detalles perfecto incluso en las condiciones climáticas más duras cuando el objeto y el fondo tienen una diferencia de temperatura mínima. Con un tiempo de operación extendido, el dispositivo se aplica principalmente a escenarios como senderismo, caza, búsqueda y rescate.

CARACTERÍSTICAS

- Resolución de 640× 512 con sensor de 12 μm
- Módulo térmico de alta sensibilidad NETD ≤ 20 mK (25 °C, F# = 1,0)
- Pantalla OLED de 0,39 pulgadas con resolución de 1024 × 768
- Soporta brillo de imagen y ajuste de tono
- Hasta 6,5 horas de funcionamiento continuo
- Batería de iones de litio reemplazable y recargable
- Soporta grabación activada por audio y retroceso
- Alta resistencia a los golpes de hasta 1000 g/0,4 ms
- Distancia de observación hasta 1800 m

ESPECIFICACIONES

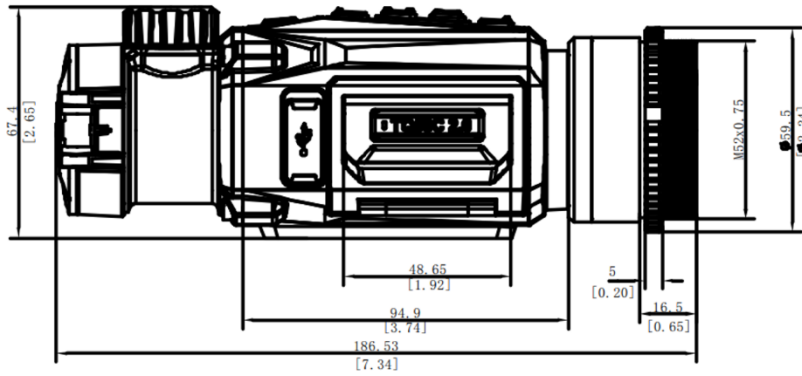
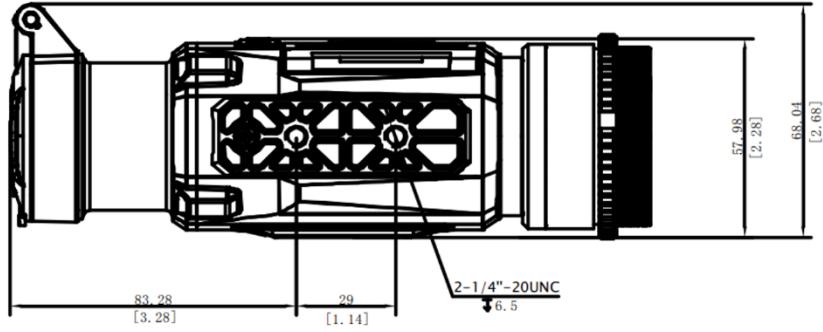
MÓDULO TÉRMICO	
SENSOR DE IMAGEN	Matrices de plano focal no refrigeradas
RESOLUCIÓN MÁX.	640 × 512
VELOCIDAD DE FOTOGRAMAS	50 Hz
INTERVALO DE PÍXELES	12 µm
NETD	menos de 20 mK (25°C, F# = 1,0)
LENTE (DISTANCIA FOCAL)	35 mm
PERILLA DE ENFOQUE	Sí
RANGO DE DETECCIÓN	1800 metros
DISTANCIA MÍNIMA DE ENFOQUE	2 m
ABERTURA	F1.0
AUMENTOS	1 ×
CAMPO DE VISIÓN (H × V), GRADOS/M @100 M	12,52° × 10,03°/21,94 m × 17,55 m
VISUALIZACIÓN DE IMÁGENES	
MONITOR	1024 × 768, 0,39 pulgadas, OLED
PALETAS	Black Hot, White Hot, Red Hot, Fusion
MODO FFC (CORRECCIÓN DE CAMPO PLANO)	Corrección automática, manual, externa
ALUMNO DE SALIDA	22 mm
ALIVIO OCULAR	10 mm
AJUSTE DE BRILLO	Sí
AJUSTE DE TONO	Frío, Cálido
SISTEMA	
GRABAR VIDEO	Grabación de vídeo integrada
CAPTURAR INSTANTÁNEA	Sí
MODO DE ESPERA	Sí
ALMACENAMIENTO	EMMC integrado (16 GB)
DPC	Sí
PUNTO DE ACCESO	Sí
PISTA CALIENTE	Sí
RETÍCULO	Sí
MEDICIÓN DE DISTANCIA	Sí

GRABACIÓN DE ACTIVACIÓN POR RETROCESO	Sí
GRABACIÓN DE AUDIO	Sí
RETROCESO MÁX.	1000 g/0,4 ms
CALIBRACIÓN DE IMÁGENES	Sí
FUENTE DE ALIMENTACIÓN	
TIPO DE BATERÍA	Batería de iones de litio reemplazable y recargable
TIEMPO DE FUNCIONAMIENTO DE LA BATERÍA	≥ 6,5 h (25°C, con el punto caliente desactivado)
FUENTE ALIMENTACIÓN TIPO C	5 VCC, 2 ASsoporta fuente de alimentación externa
GENERAL	
NIVEL DE PROTECCIÓN	IP67
DIMENSIÓN	186,53 mm × 68,04 mm × 67,4 mm
PESO	538 g sin batería
TEMPERATURA DE TRABAJO	-30 °C a +55 °C (de -22 °F a 131 °F)

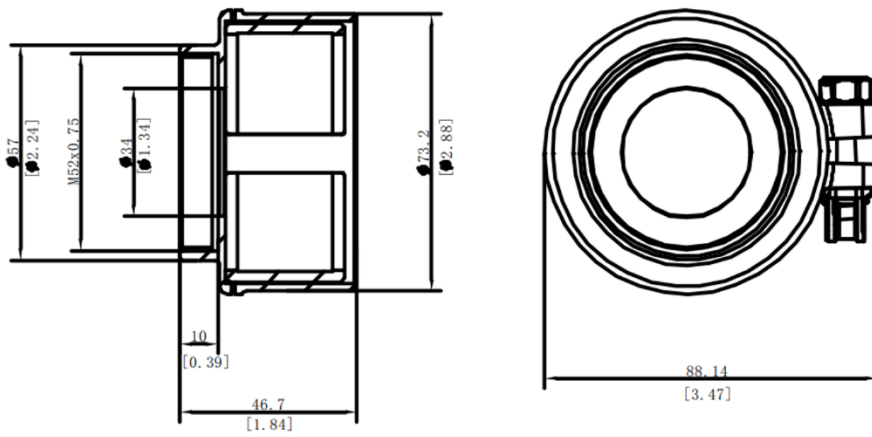
MODELO

HM-TR56-35S1G/W-TQ35C 2.0

DIMENSIONES

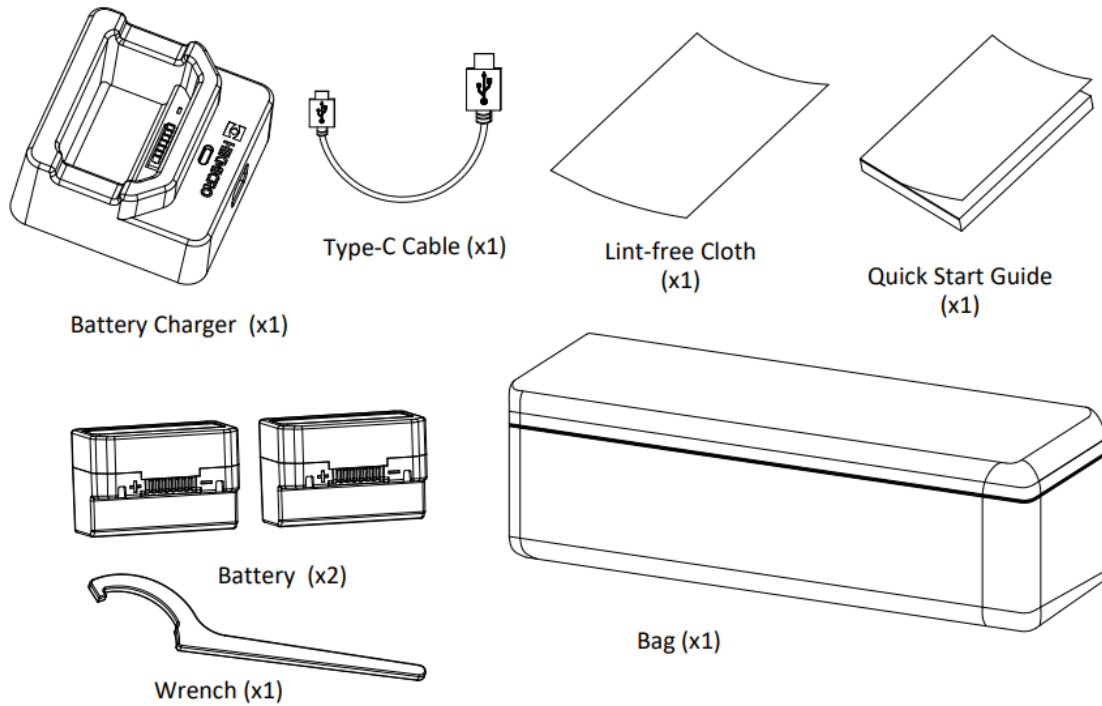


Unit:mm[Inch]

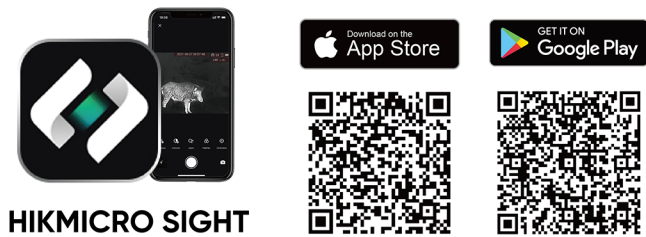


Unit:mm[Inch]

ACCESORIOS



AVISO DE CUMPLIMIENTO: Los productos de la serie térmica pueden estar sujetos a controles de exportación en varios países o regiones, incluidos, entre otros, los Estados Unidos, la Unión Europea, el Reino Unido y / u otros países miembros del Acuerdo de Wassenaar. Consulte a su experto legal o de cumplimiento profesional o a las autoridades gubernamentales locales para conocer los requisitos de licencia de exportación necesarios si tiene la intención de transferir, exportar o reexportar los productos de la serie térmica entre diferentes países.



HIKMICRO Outdoor hikmicro_outdoor HIKMICRO Outdoor HIKMICRO info@hikmicrotech.com <http://hikmicrotech.com/en>

Room 313, Unit B, Building 2, 399 Danfeng Road, Xixing Subdistrict, Binjiang District, Hangzhou, Zhejiang
@hangzhou microimage software co.,Ltd .2020 | data subject to change without notice!