



THUNDER TE19CR 2.0

Clip on térmico

HIKMICRO THUNDER TE19CR 2.0 clip on tiene un detector térmico de 256 × 192 y una pantalla OLED de 1024 × 768, que proporciona imágenes claras en condiciones ambientales adversas como oscuridad, niebla, humo, polvo, lluvia, nieve, madera, camuflaje, etc. Con un tiempo de operación extendido, el dispositivo se aplica principalmente a escenarios como senderismo, caza, búsqueda y rescate.

CARACTERÍSTICAS

- Resolución de 256 × 192 con sensor de 12 μm
- Pantalla OLED de 0,39 pulgadas con resolución de 1024 × 768
- Soporta brillo de imagen y ajuste de tono
- Hasta 10 horas de funcionamiento continuo
- Batería de iones de litio reemplazable y recargable
- Soporta grabación activada por audio y retroceso
- Alta resistencia a los golpes de hasta 1000 g/0,4 ms

ESPECIFICACIONES

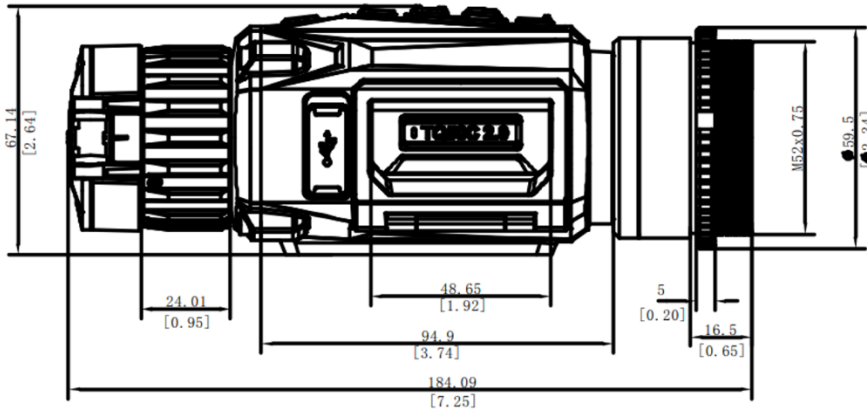
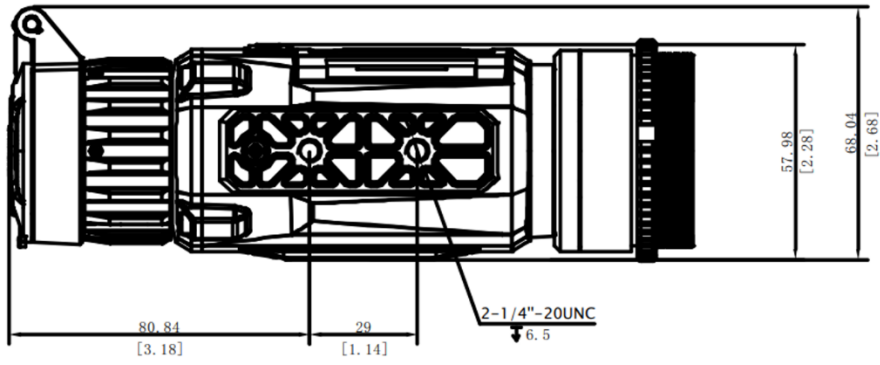
MÓDULO TÉRMICO	
SENSOR DE IMAGEN	Matrices de plano focal no refrigeradas
RESOLUCIÓN MÁX.	256 × 192
VELOCIDAD DE FOTOGRAMAS	50 Hz
INTERVALO DE PÍXELES	12 µm
NETD	menos de 35 mK (25 °C, F# = 1,0)
LENTE (DISTANCIA FOCAL)	19 mm
PERILLA DE ENFOQUE	No
RANGO DE DETECCIÓN	1000 metros
DISTANCIA MÍNIMA DE ENFOQUE	0,5 m
ABERTURA	F1.0
AUMENTOS	1 ×
CAMPO DE VISIÓN (H × V), GRADOS/M @100 M	9,24° × 6,94°/16,17 m × 12,13 m
VISUALIZACIÓN DE IMÁGENES	
MONITOR	1024 × 768, 0,39 pulgadas, OLED
PALETAS	Black Hot, White Hot, Red Hot, Fusion
MODO FFC (CORRECCIÓN DE CAMPO PLANO)	Corrección automática, manual, externa
ALUMNO DE SALIDA	22 mm
ALIVIO OCULAR	10 mm
AJUSTE DE BRILLO	Sí
AJUSTE DE TONO	Frío, Cálido
SISTEMA	
GRABAR VIDEO	Grabación de vídeo integrada
CAPTURAR INSTANTÁNEA	Sí
MODO DE ESPERA	Sí
ALMACENAMIENTO	EMMC integrado (16 GB)
DPC	Sí
PUNTO DE ACCESO	Sí
PISTA CALIENTE	Sí
RETÍCULO	Sí
MEDICIÓN DE DISTANCIA	Sí

GRABACIÓN DE ACTIVACIÓN POR RETROCESO	Sí
GRABACIÓN DE AUDIO	Sí
RETROCESO MÁX.	1000 g/0,4 ms
CALIBRACIÓN DE IMÁGENES	Sí
FUENTE DE ALIMENTACIÓN	
TIPO DE BATERÍA	Batería de iones de litio reemplazable y recargable
TIEMPO DE FUNCIONAMIENTO DE LA BATERÍA	≥ 10 h (25°C, con el punto caliente apagado)
FUENTE ALIMENTACIÓN TIPO C	5 VCC, 2 ASoporta fuente de alimentación externa
GENERAL	
NIVEL DE PROTECCIÓN	IP67
DIMENSIÓN	184,09 mm × 67,14 mm × 68,04 mm
PESO	499 g sin batería
TEMPERATURA DE TRABAJO	-30 °C a +55 °C (de -22 °F a 131 °F)

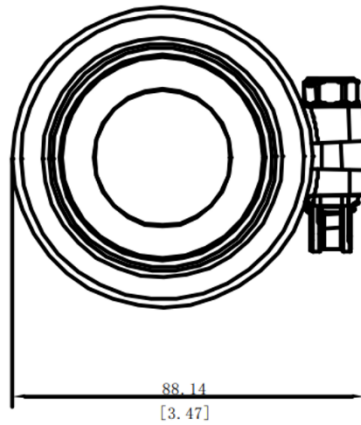
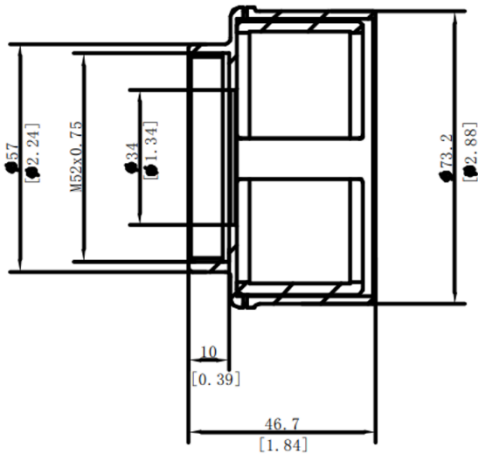
MODELO

HM-TR52-19S1G/W-TE19C 2.0

DIMENSIONES

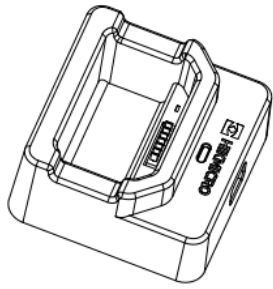


Unit:mm [Inch]

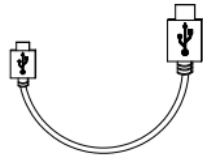


Unit:mm [Inch]

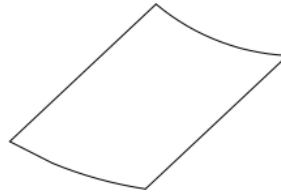
ACCESORIOS



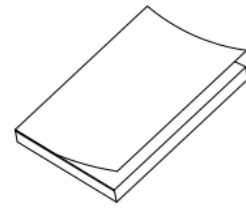
Battery Charger (x1)



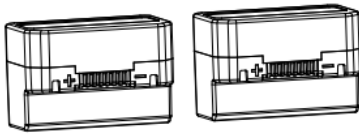
Type-C Cable (x1)



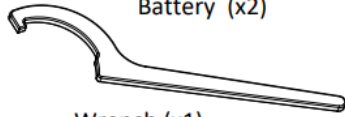
Lint-free Cloth (x1)



Quick Start Guide (x1)



Battery (x2)



Wrench (x1)



Bag (x1)

AVISO DE CUMPLIMIENTO: Los productos de la serie térmica pueden estar sujetos a controles de exportación en varios países o regiones, incluidos, entre otros, los Estados Unidos, la Unión Europea, el Reino Unido y / u otros países miembros del Acuerdo de Wassenaar. Consulte a su experto legal o de cumplimiento profesional o a las autoridades gubernamentales locales para conocer los requisitos de licencia de exportación necesarios si tiene la intención de transferir, exportar o reexportar los productos de la serie térmica entre diferentes países.



 HIKMICRO Outdoor  hikmicro_outdoor  HIKMICRO Outdoor  HIKMICRO  info@hikmicrotech.com  <http://hikmicrotech.com/en>

Room 313, Unit B, Building 2, 399 Danfeng Road, Xixing Subdistrict, Binjiang District, Hangzhou, Zhejiang
@hangzhou microimage software co.,Ltd .2020 | data subject to change without notice!