

# CHEETAH C32F-SNL

## Mira de Visão Noturna Digital



A mira de visão noturna digital HIKMICRO Cheetah C32F-SNL oferece um excelente desempenho em qualquer condição de iluminação. Equipado com um sensor HD avançado de 2560 × 1440 e uma tela OLED de 1920 × 1080, é capaz de capturar qualquer objeto com grande detalhe e clareza. Com um componente óptico específico, também pode detectar mais informações de IR em condições de neblina.

### Key Features

- **Sensor de alta definição de 2560 × 1440**
- **Ecrã OLED de 1920 × 1080 resolução e 0,49"**
- **Suporta modos Dia/Noite/Automático/Desembaçar**
- **Emissor IR ajustável embutido**
- **Suporta gravação de áudio e gravação ativada por recuo**
- **Suporta gravação de vídeo e captura de fotos, com eMMC embutido (64 GB)**
- **Alcance de detecção de até 350 m**
- **Rangefinder a laser embutido, medição precisa de distância**
- **Bateria substituível e recarregável**

## Specification

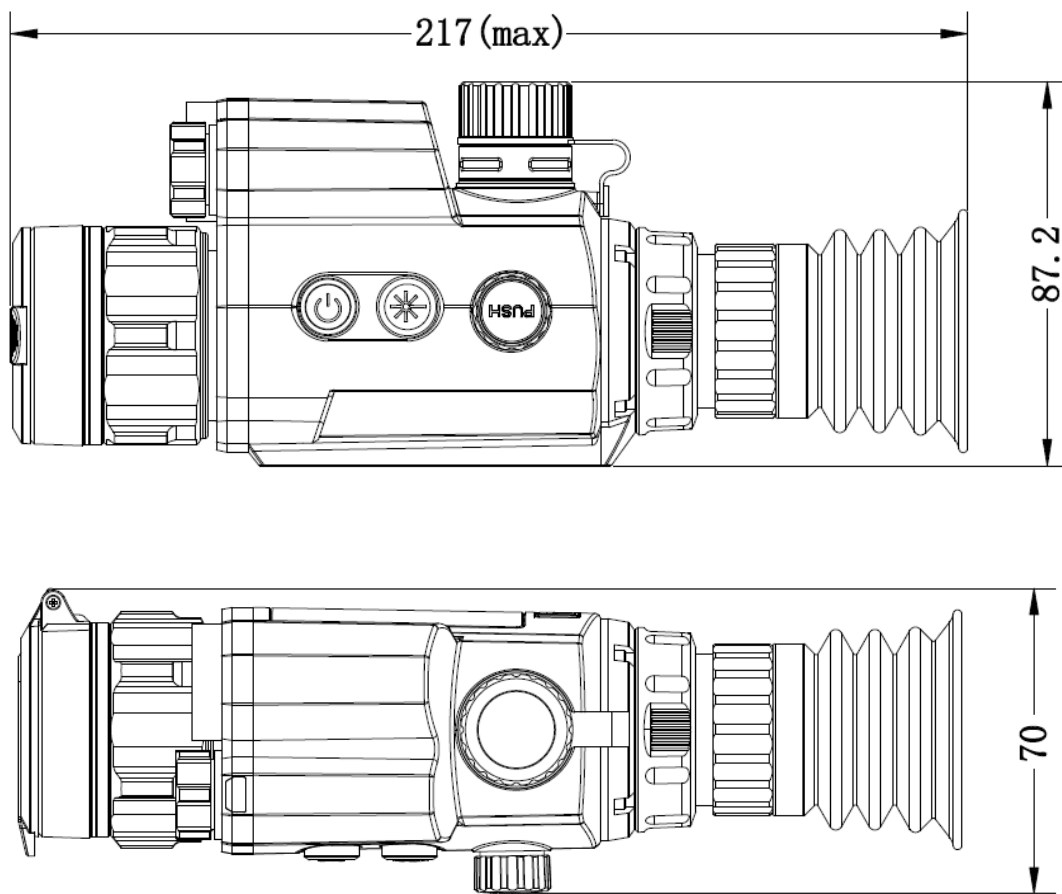
PRINCIPAL	
RESOLUÇÃO MÁXIMA	2560 × 1440
LENTE (DISTÂNCIA FOCAL)	32 mm
CAMPO DE VISÃO	8.1° × 6.1°
DISTÂNCIA MÍNIMA DE FOCAGEM	3 m
TAXA DE QUADROS	25 Hz
ABERTURA	F1.2
AMPLIAÇÃO	2.7×
ALCANCE DE DETECÇÃO	350 m (IR 940 nm ON)
EXIBIÇÃO DA IMAGEM	
ECRÃ	1920 × 1080, 0.49" OLED
MODO DE IMAGEM	Dia, Noite, Automático, Desembaçar
PUPILA DE SAÍDA	6 mm
DISTÂNCIA DE ALÍVIO OCULAR	45 mm
DIOPTRIA (FAIXA)	-5 D a 3 D
SISTEMA	
ZOOM DIGITAL	1×, 2×, 4×, 8×
CAPTURE DE FOTO	Sim
MODO DE ESPERA	Sim
GRAVAÇÃO POR ATIVAÇÃO DE RETROCESSO	Sim
RETÍCULO	Sim
RESOLUÇÃO DE GRAVAÇÃO DE VÍDEO	Sim
CONGELAR AJUSTE DE MIRA	Sim
ARMAZENAMENTO	EMMC incorporado (64 GB)
PIP	Sim
GRAVAÇÃO DE ÁUDIO	Sim
MÁXIMO RETROCESSO	750 g
HOTSPOT	Sim
FONTE DE ALIMENTAÇÃO	
TIPO DE BATERIA	Uma bateria recarregável Li-ion

TEMPO DE OPERAÇÃO DA BATERIA	5,5 horas de funcionamento contínuo (@ 25°C, Hotspot e Emissor de IR DESLIGADO)
PROTEÇÃO CONTRA SOBRETENSÃO	Sim
FONTE DE ALIMENTAÇÃO TIPO-C	5 VDC/2 A, interface USB Type-C Suporta fonte de alimentação externa
<b>GERAL</b>	
TEMPERATURA DE TRABALHO	-30°C a 55°C (-22°F a 131°F)
DIMENSÕES	217 mm × 70 mm × 87.2 mm (8.54" × 2.76" × 3.43")
PESO	≤ 477 g sem ocular e baterias
NÍVEL DE PROTEÇÃO	IP67
<b>TELEMETRO LASER</b>	
CLASSE DE SEGURANÇA DO LASER	Class 1
COMPRIMENTO DE ONDA	905 nm
ALCANCE MÁXIMO DE MEDIÇÃO	1000 m
PRECISÃO DE MEDIÇÃO	± 4‰
ALCANCE MÍNIMO DE MEDIÇÃO	10 m

## Available Model

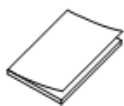
**HM-TR2E-32Q/W-C32F-SNL**

## Dimension



Unidade: mm [polegadas]

## Accessories



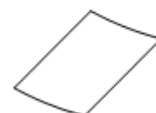
Quick Start Guide (x1)



Battery (x2)



Type-C Cable (x1)



Dust-free Cloth (x1)



Bag (x1)



Battery Charger



HIKMICRO Outdoor hikmicro\_outdoor HIKMICRO Outdoor HIKMICRO info@hikmicrotech.com <http://hikmicrotech.com/en>

room 313, unit B, building 2, 399 danfeng road, xixing subdistrict, binjiang district, hangzhou, zhejiang  
@hangzhou microimage software co., Ltd .2020 | data subject to change without notice!