



CHEETAH C32F-SL

Mira de Visão Noturna Digital

A mira de visão noturna digital HIKMICRO Cheetah C32F-SL oferece um desempenho excepcional em qualquer condição de iluminação. Equipado com um sensor HD avançado de 2560 × 1440 e uma tela OLED de 1920 × 1080, captura objetos com grande detalhe e clareza. Além disso, com um componente óptico especial, é capaz de detectar mais informações de IR, tornando-o altamente eficaz em condições de neblina.

Key Features

- **Sensor de alta definição 2560 × 1440**
- **Ecrã OLED de 0,49" com resolução de 1920 × 1080**
- **Suporta modos Dia/Noite/Automático/Antineblina**
- **Emissor IR embutido e ajustável**
- **Suporta gravação de áudio e gravação ativada por recuo**
- **Suporta gravação de vídeo e captura de imagem, com eMMC embutido (64 GB)**
- **Alcance de detecção de até 400 m**
- **Telêmetro laser integrado para medição precisa de distância**
- **Bateria substituível e recarregável**

Specification

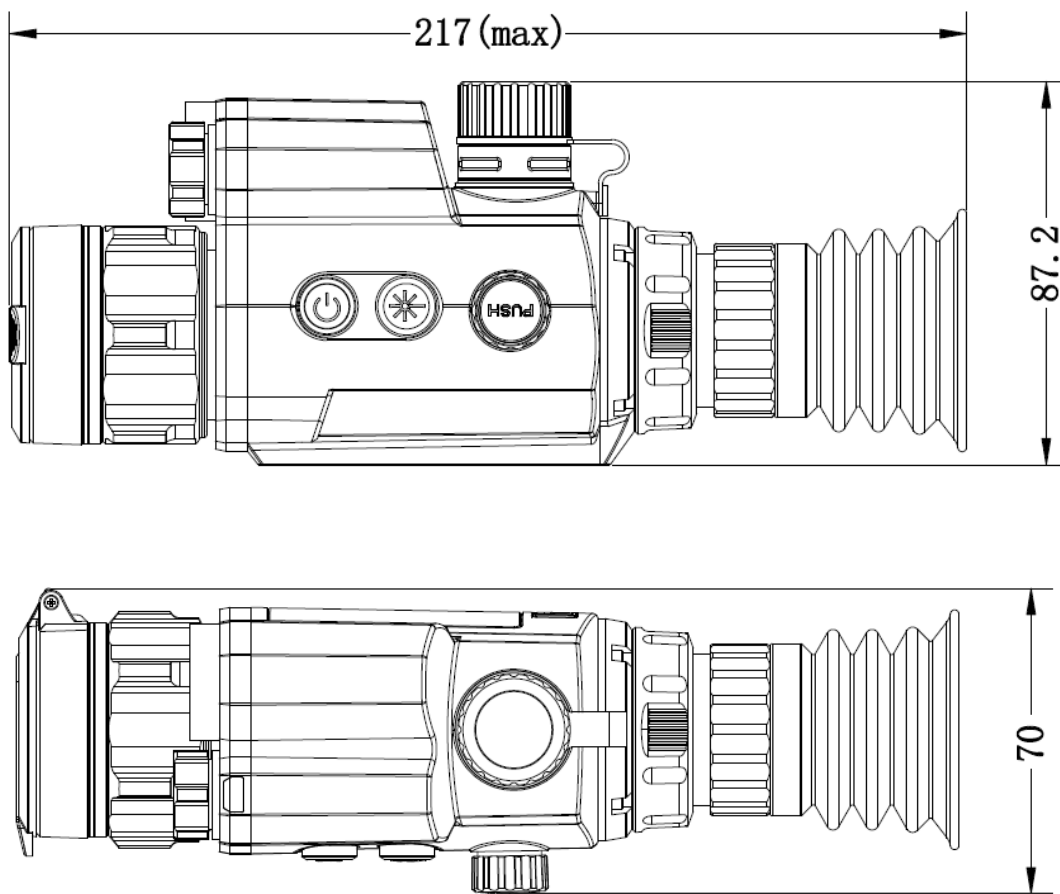
PRINCIPAL	
RESOLUÇÃO MÁXIMA	2560 × 1440
LENTE (DISTÂNCIA FOCAL)	32 mm
CAMPO DE VISÃO	8.1° × 6.1°
DISTÂNCIA MÍNIMA DE FOCAGEM	3 m
TAXA DE QUADROS	25 Hz
ABERTURA	F1.2
AMPLIAÇÃO	2.7×
ALCANCE DE DETECÇÃO	400 m (IR 850 nm ON)
EXIBIÇÃO DA IMAGEM	
ECRÃ	1920 × 1080, 0.49" OLED
MODO DE IMAGEM	Dia, Noite, Automático, Desembaçar
PUPILA DE SAÍDA	6 mm
DISTÂNCIA DE ALÍVIO OCULAR	45 mm
DIOPTRIA (FAIXA)	-5 D a 3 D
SISTEMA	
ZOOM DIGITAL	1×, 2×, 4×, 8×
CAPTURE DE FOTO	Sim
MODO DE ESPERA	Sim
GRAVAÇÃO POR ATIVAÇÃO DE RETROCESSO	Sim
RETÍCULO	Sim
RESOLUÇÃO DE GRAVAÇÃO DE VÍDEO	Sim
CONGELAR AJUSTE DE MIRA	Sim
ARMAZENAMENTO	EMMC integrado (64 GB)
PIP	Sim
GRAVAÇÃO DE ÁUDIO	Sim
MÁXIMO RETROCESSO	750 g
HOTSPOT	Sim
FONTE DE ALIMENTAÇÃO	
TIPO DE BATERIA	Uma bateria recarregável Li-ion

TEMPO DE OPERAÇÃO DA BATERIA	5,5 horas de funcionamento contínuo (@ 25°C, Hotspot e Emissor de IR DESLIGADO)
PROTEÇÃO CONTRA SOBRETENSÃO	Sim
FONTE DE ALIMENTAÇÃO TIPO-C	Alimentação: 5 VDC/2 A, interface USB Type-C Suporta fonte de alimentação externa
GERAL	
TEMPERATURA DE TRABALHO	-30°C a 55°C (-22°F a 131°F)
DIMENSÕES	217 mm × 70 mm × 87.2 mm (8.54" × 2.76" × 3.43")
PESO	≤ 477 g sem ocular e baterias
NÍVEL DE PROTEÇÃO	IP67
TELEMETRO LASER	
CLASSE DE SEGURANÇA DO LASER	Classe 1
COMPRIMENTO DE ONDA	905 nm
ALCANCE MÁXIMO DE MEDIÇÃO	1000 m
PRECISÃO DE MEDIÇÃO	± 4‰
ALCANCE MÍNIMO DE MEDIÇÃO	10 m

Available Model

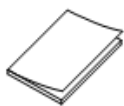
HM-TR2E-32Q/W-C32F-SL

Dimension



Unidade: mm [polegadas]

Accessories



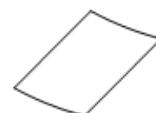
Quick Start Guide (x1)



Battery (x2)



Type-C Cable (x1)



Dust-free Cloth (x1)



Bag (x1)



Battery Charger



This section promotes the HIKMICRO SIGHT mobile application. On the left is the app's icon, which consists of a black square with a white stylized 'H' and a green square. Next to it is a smartphone displaying the app's interface. To the right are two QR codes for downloading the app. Above the left QR code is the "Download on the App Store" logo, and above the right QR code is the "GET IT ON Google Play" logo. Below the app icon and smartphone is the text "HIKMICRO SIGHT".

Three green shield-shaped icons representing product specifications. The first shield contains the text "BATTERY" at the top, a large "1" in the center, and "YEAR" at the bottom. The second shield contains "FULL PRODUCT" at the top, a large "3" in the center, and "YEARS" at the bottom. The third shield contains "DETECTOR" at the top, a large "10" in the center, and "YEARS" at the bottom.

HIKMICRO Outdoor hikmicro_outdoor HIKMICRO Outdoor HIKMICRO info@hikmicrotech.com <http://hikmicrotech.com/en>

room 313, unit B, building 2, 399 danfeng road, xixing subdistrict, binjiang district, hangzhou, zhejiang
@hangzhou microimage software co., Ltd .2020 | data subject to change without notice!