

CHEETAH C32F-RN

Mira de Visão Noturna Digital



A mira de visão noturna digital HIKMICRO Cheetah C32F-RN, que pode ser facilmente transformado em um visor, oferece excelente desempenho em qualquer condição de iluminação. Seu sensor HD avançado de 2560 × 1440 e display OLED de 1920 × 1080 são capazes de capturar cada objeto com grande detalhe e clareza. Com um componente óptico específico, ele pode detectar mais informações de IR (infravermelho) em nevoeiro.

Key Features

- **Sensor de alta definição de 2560 × 1440**
- **Display OLED de 1920 × 1080 resolução e 0,49"**
- **Suporta modos Dia/Noite/Automático/Desembaçar**
- **Emissor IR ajustável integrado**
- **Suporta gravação de áudio e gravação por ativação de recuo**
- **Suporta gravação de vídeo e captura de imagem, eMMC integrado (64 GB)**
- **Alcance de detecção de até 350 m**
- **Bateria substituível e recarregável**

Specification

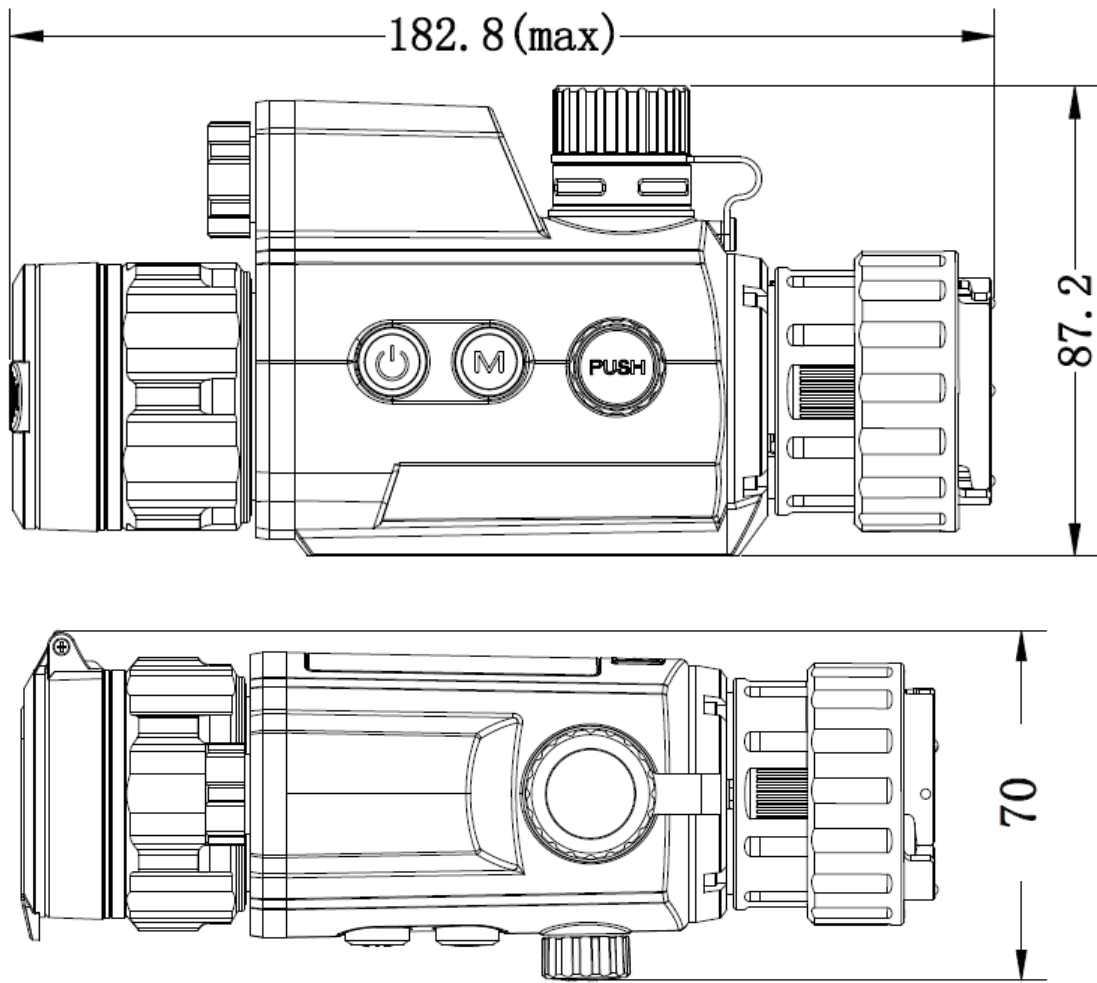
PRINCIPAL	
RESOLUÇÃO MÁXIMA	2560 × 1440
LENTE (DISTÂNCIA FOCAL)	32 mm
CAMPO DE VISÃO	9.9° × 7.5°
DISTÂNCIA MÍNIMA DE FOCAGEM	3 m
TAXA DE QUADROS	25 Hz
ABERTURA	F1.2
AMPLIAÇÃO	1×
ALCANCE DE DETECÇÃO	350 m (IR 940 nm ON)
EXIBIÇÃO DA IMAGEM	
ECRÃ	1920 × 1080, 0.49" OLED
MODO DE IMAGEM	Dia, Noite, Automático, Desembaçar
PUPILA DE SAÍDA	22 mm
DISTÂNCIA DE ALÍVIO OCULAR	10 mm
DIOPTRIA (FAIXA)	N/A
SISTEMA	
ZOOM DIGITAL	1×
CAPTURE DE FOTO	Sim
MODO DE ESPERA	Sim
GRAVAÇÃO POR ATIVAÇÃO DE RETROCESSO	Sim
RETÍCULO	Sim
RESOLUÇÃO DE GRAVAÇÃO DE VÍDEO	Sim
CONGELAR AJUSTE DE MIRA	Sim
ARMAZENAMENTO	eMMC integrado (64 GB)
PIP	Não

GRAVAÇÃO DE ÁUDIO	Sim
MÁXIMO RETROCESSO	750 g
HOTSPOT	Sim
FONTE DE ALIMENTAÇÃO	
TIPO DE BATERIA	Uma bateria recarregável Li-ion
TEMPO DE OPERAÇÃO DA BATERIA	5,5 horas de funcionamento contínuo (@ 25°C, Hotspot, IR Emitter OFF)
PROTEÇÃO CONTRA SOBRETENSÃO	Sim
FONTE DE ALIMENTAÇÃO TIPO-C	5 VDC/2 A, interface USB Tipo-C
GERAL	
TEMPERATURA DE TRABALHO	-30°C a 55°C (-22°F a 131°F)
DIMENSÕES	182.8 mm × 70 mm × 87.2 mm (7.2" × 2.76" × 3.43")
PESO	≤ 465 g without eyepiece and batteries
NÍVEL DE PROTEÇÃO	IP67
TELEMETRO LASER	
CLASSE DE SEGURANÇA DO LASER	N/A
COMPRIMENTO DE ONDA	N/A
ALCANCE MÁXIMO DE MEDIÇÃO	N/A
PRECISÃO DE MEDIÇÃO	N/A
ALCANCE MÍNIMO DE MEDIÇÃO	N/A

Available Model

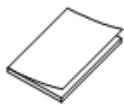
HM-TR2E-32Q/W-C32F-RN

Dimension



Unidade: mm [polegadas]

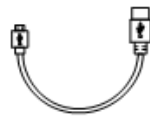
Accessories



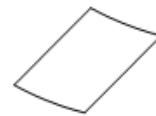
Quick Start Guide (x1)



Battery (x2)



Type-C Cable (x1)



Dust-free Cloth (x1)



Bag (x1)



Battery Charger

Optional Accessories



Adapter (x1)



Insert Ring (x5)



Eyepiece(x1)



HIKMICRO SIGHT



HIKMICRO Outdoor hikmicro_outdoor HIKMICRO Outdoor HIKMICRO info@hikmicrotech.com <http://hikmicrotech.com/en>

room 313, unit B, building 2, 399 danfeng road, xixing subdistrict, binjiang district, hangzhou, zhejiang
@hangzhou microimage software co., Ltd .2020 | data subject to change without notice!