

CHEETAH C32F-RNL

Mira de Visão Noturna Digital



O HIKMICRO Cheetah C32F-RNL é uma mira de visão noturna digital que pode ser facilmente transformado em uma luneta, oferecendo excelente desempenho em qualquer condição de iluminação. Seu avançado sensor HD de 2560 × 1440 e display OLED de 1920 × 1080 são capazes de capturar todos os objetos com grande detalhe e clareza. Com um componente óptico específico, o dispositivo é capaz de detectar mais informações de IR (infravermelho) em condições de neblina, proporcionando visibilidade aprimorada em ambientes desafiadores.

Key Features

- **Sensor de alta definição 2560 × 1440**
- **Display OLED de 1920 × 1080 resolução e 0,49"**
- **Suporta modos Dia/Noite/Auto/Desembaçar**
- **Emissor IR ajustável embutido**
- **Suporta gravação de áudio e gravação ativada por recuo**
- **Suporta gravação de vídeo e captura de imagens, com memória interna eMMC de 64 GB**
- **Alcance de detecção de até 350 m**
- **Medidor de distância a laser embutido para medição precisa**
- **Bateria recarregável e substituível**

Specification

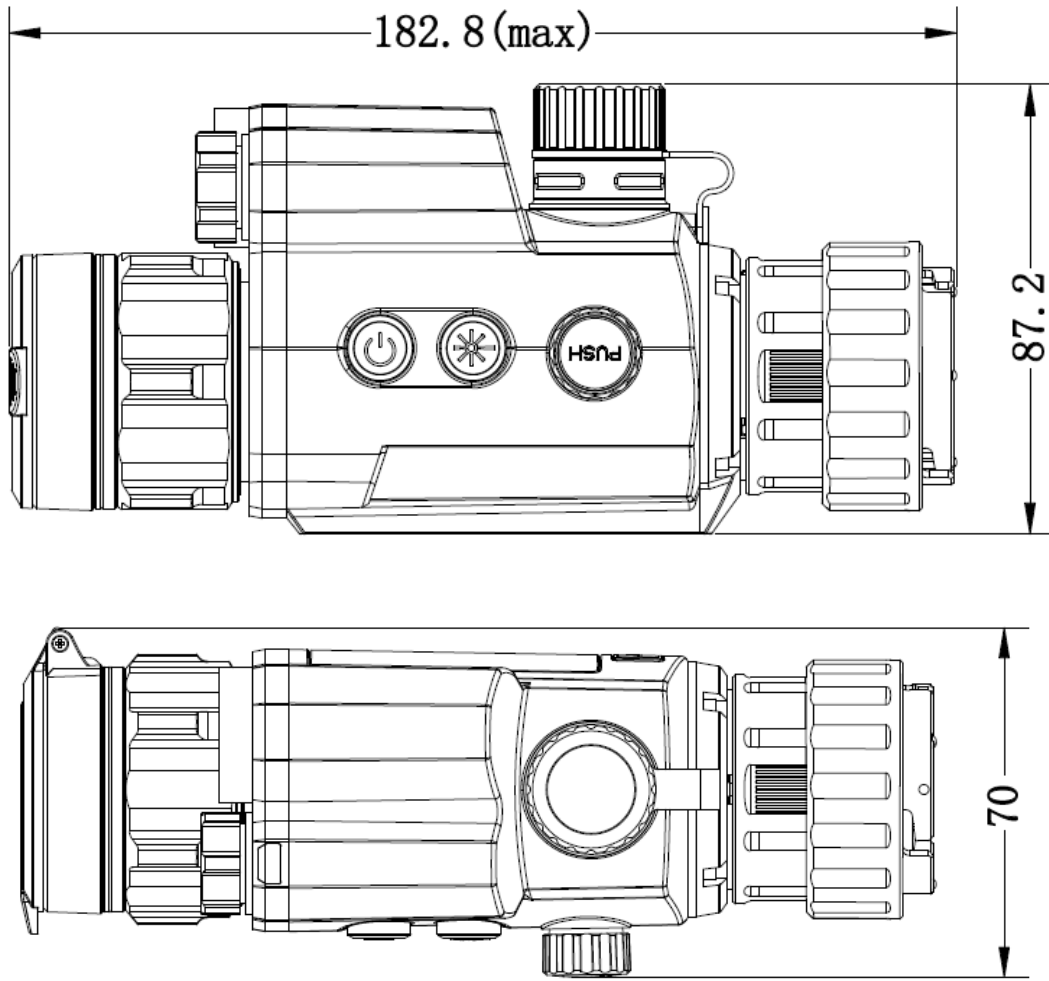
PRINCIPAL	
RESOLUÇÃO MÁXIMA	2560 × 1440
LENTE (DISTÂNCIA FOCAL)	32 mm
CAMPO DE VISÃO	9.9° × 7.5°
DISTÂNCIA MÍNIMA DE FOCAGEM	3 m
TAXA DE QUADROS	25 Hz
ABERTURA	F1.2
AMPLIAÇÃO	1×
ALCANCE DE DETECÇÃO	350 m (IR 940 nm ON)
EXIBIÇÃO DA IMAGEM	
ECRÃ	1920 × 1080, 0.49" OLED
MODO DE IMAGEM	Dia, Noite, Automático, Desembaçar
PUPILA DE SAÍDA	22 mm
DISTÂNCIA DE ALÍVIO OCULAR	10 mm
DIOPTRIA (FAIXA)	N/A
SISTEMA	
ZOOM DIGITAL	1×
CAPTURE DE FOTO	Sim
MODO DE ESPERA	Sim
GRAVAÇÃO POR ATIVAÇÃO DE RETROCESSO	Sim
RETÍCULO	Não
RESOLUÇÃO DE GRAVAÇÃO DE VÍDEO	Sim
CONGELAR AJUSTE DE MIRA	Não
ARMAZENAMENTO	eMMC integrado (64 GB)
PIP	Não

GRAVAÇÃO DE ÁUDIO	Sim
MÁXIMO RETROCESSO	750 g
HOTSPOT	Sim
FONTE DE ALIMENTAÇÃO	
TIPO DE BATERIA	Uma bateria recarregável Li-ion
TEMPO DE OPERAÇÃO DA BATERIA	5,5 horas de funcionamento contínuo (@ 25°C, Hotspot, IR Emitter OFF)
PROTEÇÃO CONTRA SOBRETENSÃO	Sim
FONTE DE ALIMENTAÇÃO TIPO-C	5 VDC/2 A, interface USB Type-C Suporta alimentação externa
GERAL	
TEMPERATURA DE TRABALHO	-30°C a 55°C (-22°F a 131°F)
DIMENSÕES	182.8 mm × 70 mm × 87.2 mm (7.2" × 2.76" × 3.43")
PESO	≤ 477 g sem ocular e baterias
NÍVEL DE PROTEÇÃO	IP67
TELEMETRO LASER	
CLASSE DE SEGURANÇA DO LASER	Classe 1
COMPRIMENTO DE ONDA	905 nm
ALCANCE MÁXIMO DE MEDIÇÃO	1000 m
PRECISÃO DE MEDIÇÃO	± 4‰
ALCANCE MÍNIMO DE MEDIÇÃO	10 m

Available Model

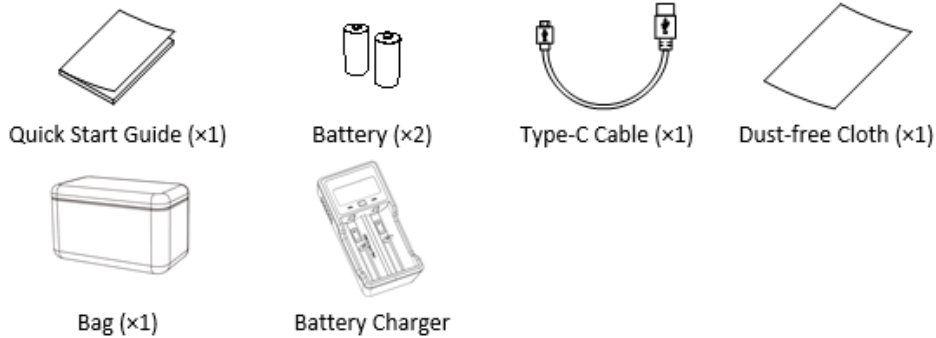
HM-TR2E-32Q/W-C32F-RNL

Dimension



Unidade: mm [polegadas]

Accessories



Optional Accessories



Adapter (x1)



Insert Ring (x5)



Eyepiece(x1)



HIKMICRO SIGHT



HIKMICRO Outdoor hikmicro_outdoor HIKMICRO Outdoor HIKMICRO info@hikmicrotech.com <http://hikmicrotech.com/en>

room 313, unit B, building 2, 399 danfeng road, xixing subdistrict, binjiang district, hangzhou, zhejiang
@hangzhou microimage software co., Ltd .2020 | data subject to change without notice!