

# CHEETAH C32F-RL

## Mira de Visão Noturna Digital



O HIKMICRO Cheetah C32F-RL Mira Digital de Visão Noturna, que pode ser facilmente transformado em um visor, oferece um desempenho excepcional em qualquer condição de iluminação. Seu avançado sensor HD de 2560 × 1440 e display OLED de 1920 × 1080 são capazes de capturar cada objeto com grande riqueza de detalhes e clareza. Equipado com um componente óptico específico, ele consegue detectar mais informações de IR em condições de neblina.

### Key Features

- **Sensor de alta definição de 2560 × 1440**
- **Display OLED de 1920 × 1080 e 0,49"**
- **Suporta modos Dia/Noite/Automático/Desembaçamento**
- **Emissor IR ajustável integrado**
- **Suporta gravação de áudio e gravação por ativação de recuo**
- **Suporta gravação de vídeo e captura de imagens, memória eMMC interna (64 GB)**
- **Alcance de detecção de até 400 m**
- **Laser rangefinder integrado, medição precisa de distância**
- **Bateria substituível e recarregável**

## Specification

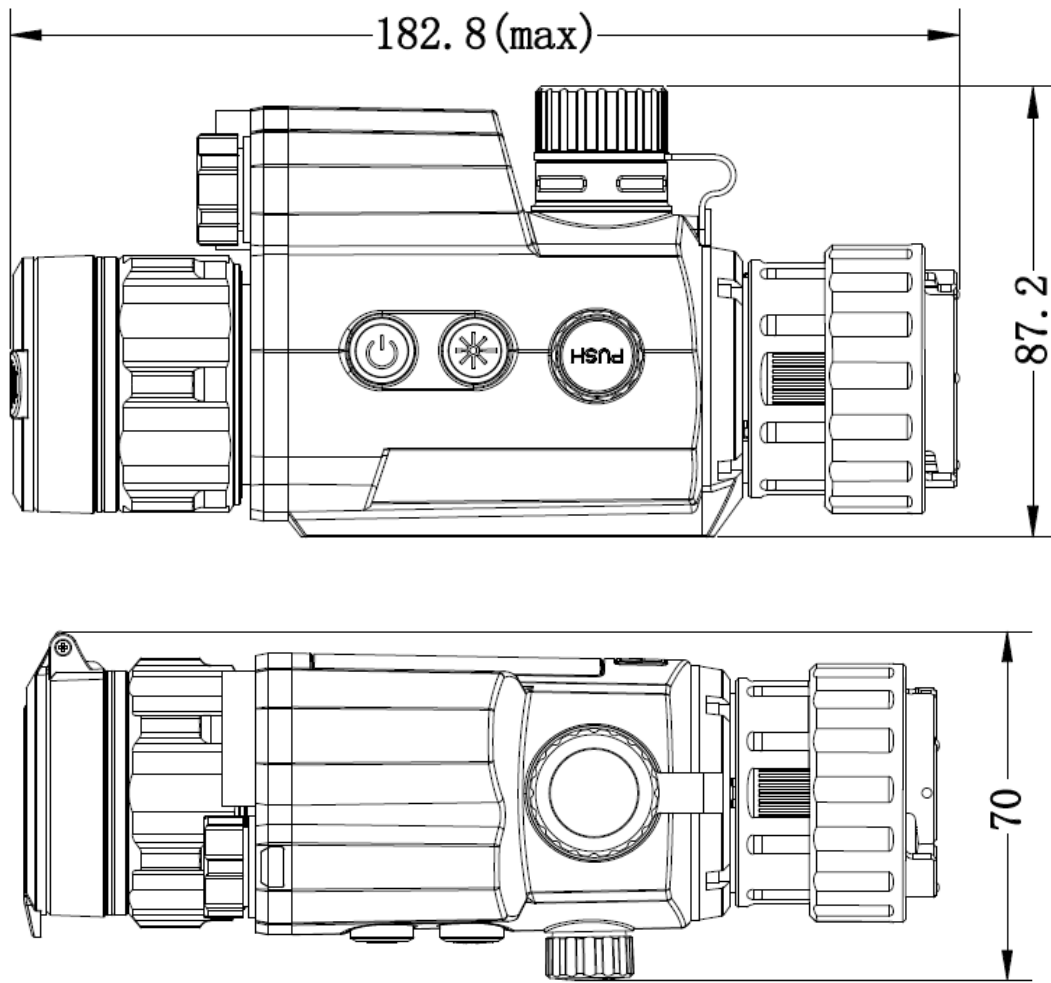
PRINCIPAL	
RESOLUÇÃO MÁXIMA	2560 × 1440
LENTE (DISTÂNCIA FOCAL)	32 mm
CAMPO DE VISÃO	9.9° × 7.5°
DISTÂNCIA MÍNIMA DE FOCAGEM	3 m
TAXA DE QUADROS	25 Hz
ABERTURA	F1.2
AMPLIAÇÃO	1×
ALCANCE DE DETECÇÃO	400 m (IR 850 nm ON)
EXIBIÇÃO DA IMAGEM	
ECRÃ	1920 × 1080, 0.49" OLED
MODO DE IMAGEM	Dia, Noite, Automático, Desembaçar
PUPILA DE SAÍDA	22 mm
DISTÂNCIA DE ALÍVIO OCULAR	10 mm
DIOPTRIA (FAIXA)	N/A
SISTEMA	
ZOOM DIGITAL	1×
CAPTURE DE FOTO	Sim
MODO DE ESPERA	Sim
GRAVAÇÃO POR ATIVAÇÃO DE RETROCESSO	Sim
RETÍCULO	Sim
RESOLUÇÃO DE GRAVAÇÃO DE VÍDEO	Sim
CONGELAR AJUSTE DE MIRA	Sim
ARMAZENAMENTO	eMMC integrado (64 GB)
PIP	Não

<b>GRAVAÇÃO DE ÁUDIO</b>	Sim
<b>MÁXIMO RETROCESSO</b>	750 g
<b>HOTSPOT</b>	Sim
<b>FONTE DE ALIMENTAÇÃO</b>	
<b>TIPO DE BATERIA</b>	Uma bateria recarregável de Li-ion
<b>TEMPO DE OPERAÇÃO DA BATERIA</b>	5,5 horas de funcionamento contínuo (@ 25°C, Hotspot, Emissor IR, Laser Rangefinder OFF)
<b>PROTEÇÃO CONTRA SOBRETENSÃO</b>	Sim
<b>ALIMENTAÇÃO TYPE-C</b>	5 VDC/2 A, Interface USB Type-C
<b>GERAL</b>	
<b>TEMPERATURA DE TRABALHO</b>	-30°C a 55°C (-22°F a 131°F)
<b>DIMENSÕES</b>	182.8 mm × 70 mm × 87.2 mm (7.2" × 2.76" × 3.43")
<b>PESO</b>	≤ 477 g sem ocular e baterias
<b>NÍVEL DE PROTEÇÃO</b>	IP67
<b>TELEMETRO LASER</b>	
<b>CLASSE DE SEGURANÇA DO LASER</b>	Classe 1
<b>COMPRIMENTO DE ONDA</b>	905 nm
<b>ALCANCE MÁXIMO DE MEDIÇÃO</b>	1000 m
<b>PRECISÃO DE MEDIÇÃO</b>	± 4‰
<b>ALCANCE MÍNIMO DE MEDIÇÃO</b>	10 m

## Available Model

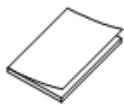
**HM-TR2E-32Q/W-C32F-RL**

## Dimension



Unidade: mm [polegadas]

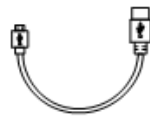
## Accessories



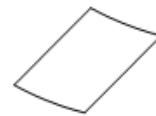
Quick Start Guide (x1)



Battery (x2)



Type-C Cable (x1)



Dust-free Cloth (x1)



Bag (x1)



Battery Charger

## Optional Accessories



Adapter (x1)



Insert Ring (x5)



Eyepiece(x1)



HIKMICRO Outdoor hikmicro\_outdoor HIKMICRO Outdoor HIKMICRO info@hikmicrotech.com <http://hikmicrotech.com/en>

room 313, unit B, building 2, 399 danfeng road, xixing subdistrict, binjiang district, hangzhou, zhejiang  
@hangzhou microimage software co., Ltd .2020 | data subject to change without notice!