



THUNDER TH35P 2.0

Visor térmico

El visor de imagen térmica HIKMICRO THUNDER TH35P 2.0 tiene un sensor térmico de 384×288 y una pantalla OLED de 1024×768 . La alta sensibilidad térmica garantiza un reconocimiento perfecto de los detalles incluso en las condiciones climáticas más adversas cuando el objeto y el fondo tienen una diferencia de temperatura mínima. Con una autonomía extendida, este visor es perfecto para su uso en actividades como la caza, la búsqueda y el rescate.

CARACTERÍSTICAS

- Sensor con resolución 384×288 e interval de pixel de $12 \mu\text{m}$
- Alta sensibilidad térmica $\text{NETD} \leq 20 \text{ mK}$ (25°C , $F\# = 1.0$)
- Pantalla OLED 1024×768 y 0.39-pulgadas
- Permite ajustar el brillo y el tono de la imagen
- Hasta 6.5 hours de uso continuo
- Batería Li-ion recargable y reemplazable
- Admite la grabación de audio y la activación por retroceso
- Alta Resistencia a golpes $1000 \text{ g}/0.4 \text{ ms}$
- Rango de detección de hasta 1800 metros

ESPECIFICACIONES

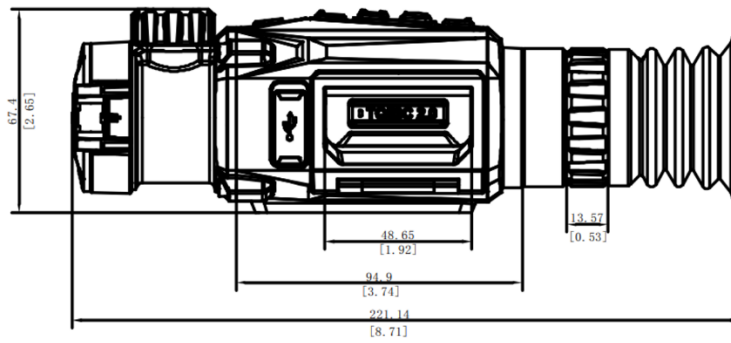
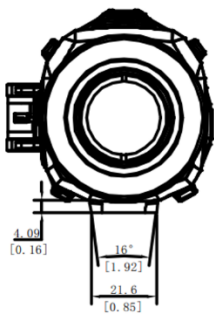
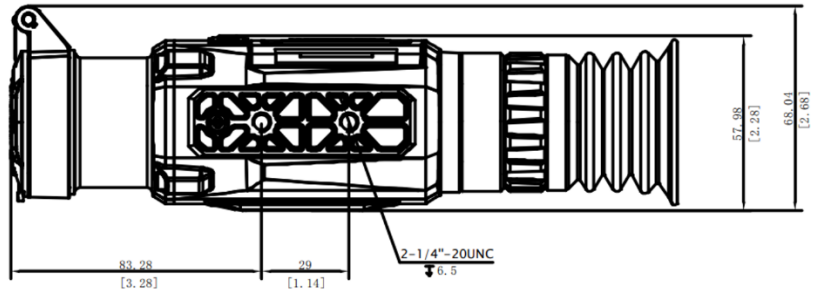
MÓDULO TÉRMICO	
SENSOR DE IMAGEN	Matrices de plano focal no refrigeradas
RESOLUCIÓN MÁXIMA	384 × 288
TASA DE REFRESCO	50 Hz
INTERVALO DE PÍXEL	12 μm
NETD	Inferior a 20 mK (25°C, F# = 1.0)
LENTE	35 mm
RUEDA DE ENFOQUE	Sí
RANGO DE DETECCIÓN	1800 m
DISTANCIA MÍNIMA DE ENFOQUE	2 m
APERTURA	F1.0
AUMENTOS	3.03 ×
CAMPO DE VISIÓN (H × V), GRADOS/M @100 M	7.53° × 5.65°/13.17m × 9.87m
PANTALLA	
RESOLUCIÓN	OLED 1024 × 768, 0.39 pulgadas
PALETAS	Negro vivo, blanco vivo, rojo vivo, fusión
FFC (CORRECCIÓN DE CAMPO PLANO)	Auto, Manual, corrección externa
PUPILA DE SALIDA	6 mm
ALIVIO DE OJO	45 mm
AJUSTE DE DIOPTRÍAS	-5 D A 5 D
AJUSTE DE BRILLO	Sí
AJUSTE DE TONO	Frío, cálido
SISTEMA	
GRABACIÓN DE VÍDEO	Grabación de video en uso
CAPTURA DE IMAGEN	Sí
ZOOM DIGITAL	1x, 2x, 4x, 8x
MODOS STANDBY	Sí
ALMACENAMIENTO	Built-in EMMC (16 GB)
PIP	Sí
DPC	Sí
HOTSPOT	Sí

HOT TRACK	Sí
MEDIDOR DE DISTANCIA	Sí
GRABACIÓN DE ACTIVACIÓN DE RETROCESO	Sí
GRABACIÓN DE AUDIO	Sí
RETROCESO MÁXIMO	1000 g/0.4 ms
FUENTE DE ALIMENTACIÓN	
TIPO DE BATERÍA	Batería Li-ion recargable y reemplazable
AUTONOMÍA	≥ 6.5 h (25°C, con hotspot apagado)
PUERTO DE CARGA TIPO C	5 VDC, 2 A Admite fuente de alimentación externa
GENERAL	
PROTECCIÓN	IP67
DIMENSIONES	221.14 mm × 67.4 mm × 68.04 mm
PESO	515 g sin batería
TEMPERATURA DE TRABAJO	-30°C a +55°C

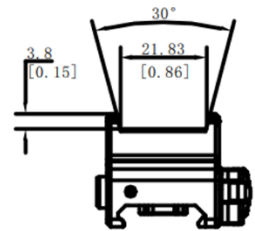
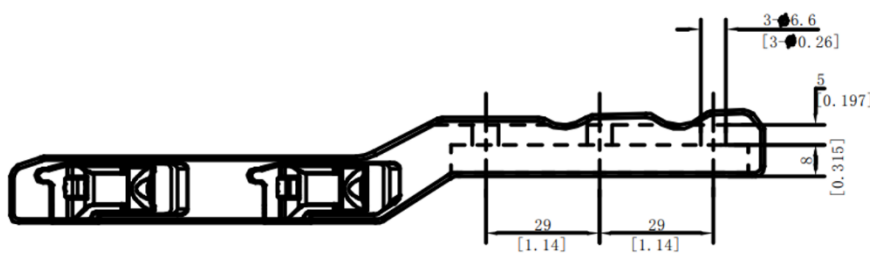
MODELO

HM-TR53-35S1G/W-TH35P 2.0

DIMENSIONES

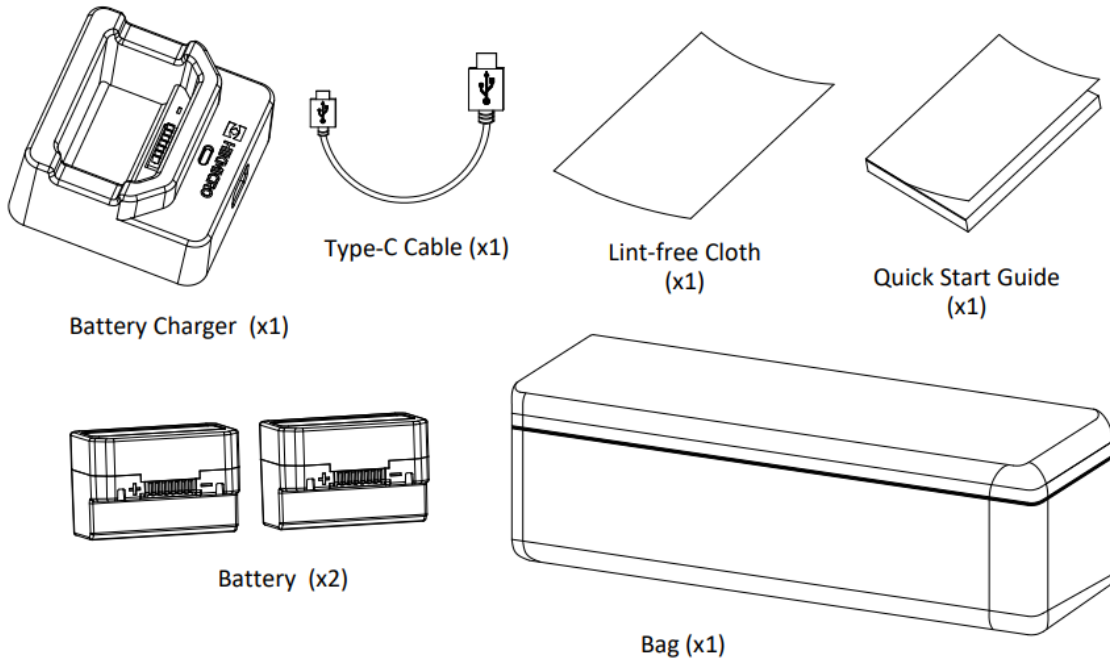


Unit: mm [Inch]



Unit: mm [Inch]

ACCESORIOS



AVISO DE CUMPLIMIENTO: Los productos de la serie térmica pueden estar sujetos a controles de exportación en varios países o regiones, incluidos, entre otros, los Estados Unidos, la Unión Europea, el Reino Unido y/u otros países miembros del Acuerdo de Wassenaar. Consulte a su experto legal o de cumplimiento profesional o a las autoridades del gobierno local para conocer los requisitos de licencia de exportación necesarios si tiene la intención de transferir, exportar o reexportar los productos de la serie térmica entre diferentes países.

