



E20Plus

Cámara térmica para Smartphones

La cámara térmica para smartphones E20Plus está diseñada para amantes de las actividades al aire libre, como son la observación de aves, senderismo, acampadas, deportes y conciertos. Equipado con la aplicación funcional HIKMICRO Sight, E20Plus le permite obtener imágenes térmicas en su teléfono con conector USB tipo C.

CARACTERÍSTICAS PRINCIPALES

- Sensor de matrices de plano focal no refrigerado Vox con resolución 256 × 192
- NETD: ≤ 50 mK (@ 25°C, F# = 1.0)
- Tamaño portátil: 26 g (peso)
- USB Tipo-C
- Admite 3D DNR, mejora de imagen
- Admite grabación de vídeo y captura de imágenes

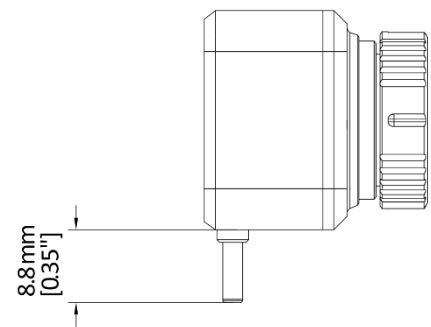
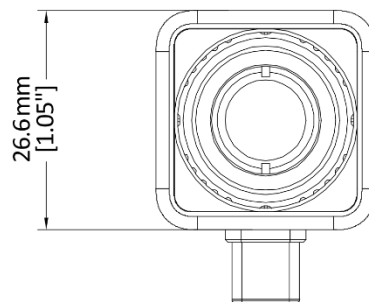
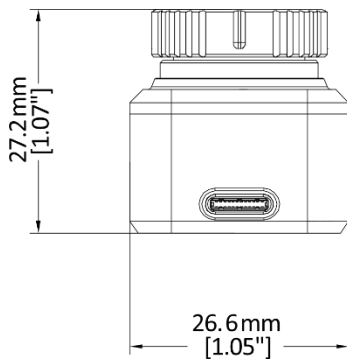
ESPECIFICACIONES

MÓDULO TÉRMICO	
SENSOR DE IMAGEN	Sensor de matrices de plano focal no refrigerado Vox
RESOLUCIÓN MAX.	256 × 192
TASA DE REFRESCO	50 Hz
INTERVALO DE PÍXEL	12 μ m
BANDA DE ONDA DE RESPUESTA	8 μ m a 14 μ m
NETD	\leq 50 mK (@ 25°C, F# = 1.0)
LENTE (LONGITUD)	9.7 mm
RENGO DE DETECCIÓN	970 m
APERTURA	F1.0
AUMENTOS	1 ×
CAMPO DE VISIÓN (H × V), GRADOS/M @ 100M	18.1° × 13.6° / 31.8 m × 23.8 m
PANTALLA	
MODO DE IMAGEN	Observación de aves/Red Hot/White Hot/Black Hot/arcoiris/Ironbow
AJUSTE DE CONTRASTE	Contraste ajustable desde 0 a 100 por control deslizante
AJUSTE DE BRILLO	Contraste ajustable desde 0 a 100 por control deslizante
SISTEMA	
GRABACIÓN DE VÍDEO	Sí
CAPTURA DE IMÁGENES	Sí
PIP (IMAGEN EN IMAGEN)	Sí
CARACTERÍSTICAS	
FUENTE DE ALIMENTACIÓN	USB Tipo-C
CONSUMO DE ENERGÍA	360 mW
TEMPERATURA DE TRABAJO	-10°C a 50°C
DIMENSIONES	26.6 mm × 26.6 mm × 27.2 mm
PESO	26 g
PROTECCIÓN	IP40

MODELO

HM-TM42-10RG/T-E20Plus

DIMENSIONES



ACCESORIOS



Cable Tipo-C (×1)

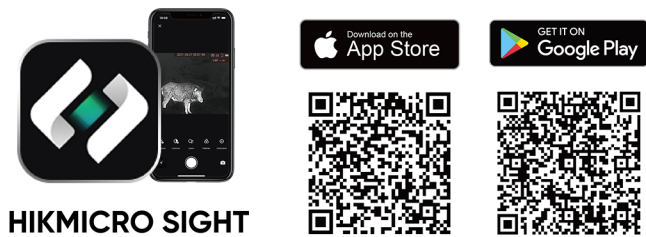


Estuche (×1)



Guía rápida de inicio (×1)

AVISO DE CUMPLIMIENTO: Los productos de la serie térmica pueden estar sujetos a controles de exportación en varios países o regiones, incluidos, entre otros, los Estados Unidos, la Unión Europea, el Reino Unido y/u otros países miembros del Acuerdo de Wassenaar. Consulte a su experto legal o de cumplimiento profesional o a las autoridades del gobierno local para conocer los requisitos de licencia de exportación necesarios si tiene la intención de transferir, exportar o reexportar los productos de la serie térmica entre diferentes países.



HIKMICRO SIGHT



HIKMICRO Outdoor hikmicro_outdoor HIKMICRO Outdoor HIKMICRO info@hikmicrotech.com <http://hikmicrotech.com/en>

room 313, unit B, building 2, 399 danfeng road, xixing subdistrict, binjiang district, hangzhou, zhejiang
@hangzhou microimage software co., Ltd .2020 | data subject to change without notice!