



RAPTOR RH50L

Binóculo Térmico

A série HIKMICRO RAPTOR é um binocular poderoso e inovador, de visão térmica e digital, portátil, que utiliza um sensor térmico infravermelho de 12 μm com sensibilidade NETD < 20 mK, um sensor óptico de baixa iluminação de 2560 \times 1440 com iluminador IR ajustável integrado e um preciso medidor de distância a laser embutido com alcance de até 1000 m. Ele oferece excelente qualidade de imagem em cores reais ou térmicas, tanto durante o dia quanto à noite, em condições climáticas adversas, com alcance de detecção de até 2600 m. O binocular é principalmente utilizado para observação diurna e noturna, caça, caminhadas, busca e resgate.

Key Features

- Resolução de 384 \times 288 com sensor térmico de 12 μm
- Detetor térmico de alta sensibilidade NETD < 20 mK (@25°C, F# = 1.0)
- Lente térmica de grande abertura f/0.9
- Sensor CMOS de alta resolução 2560 \times 1440
- Iluminador IR integrado de 850 nm
- Medidor de distância a laser, alcance de medição de 1000 m (com precisão de \pm 1 m)
- Alcance de detecção térmica de até 2600 m
- Suporta modo térmico, modo óptico e modo de fusão de imagens
- Display OLED de 1024 \times 768 com 0,39 polegadas
- Suporta recursos inteligentes como PIP, GPS, DMC, Álbum Local, hotspot, etc.
- Suporta gravação de vídeo e captura de fotos, memória interna EMMC (64 GB)

Specification

SENSOR DE IMAGEM	Arrays de plano focal VOx não refrigerados
RESOLUÇÃO MÁXIMA	384 × 288
INTERVALO DE PIXEL	12 µm
NETD	< 20 mK (@25°C, F# = 1.0)
LENTE (DISTÂNCIA FOCAL)	50 mm
ABERTURA	F0.9
ZOOM DIGITAL	1 ×, 2 ×, 4 ×, 8 ×, 16 ×
MAGNIFICAÇÃO	5.7 ×
ALCANCE DE DETECÇÃO	2600 m
DISTÂNCIA MÍNIMA DE FOCAGEM	5 m
MODO DE FOCAGEM	Manual
TAXA DE QUADROS	25 Hz
CAMPO DE VISÃO (H × V), GRAUS/M @100 M	5.3° × 4.0° (H × V) / 9.3 m × 7.0 m
MODULO OPTICO	
SENSOR DE IMAGEM	CMOS de varredura progressiva de 1,88"
RESOLUÇÃO MÁXIMA	2560 × 1440
DISTÂNCIA FOCAL	31 mm
ABERTURA	F1.2
MELHORIA DE IMAGEM	Sim
ILUMINAÇÃO MÍNIMA	0,001 lux @ (F1.0, AGC ativado)
IR INTELIGENTE	Sim
COMPRIMENTO DE ONDA DO ILUMINADOR IR	850 nm
ALCANCE DE VISUALIZAÇÃO À NOITE	400 m
EXIBIÇÃO DE IMAGEM	
SENSOR DE IMAGEM	CMOS de varredura progressiva de 1,88"
RESOLUÇÃO MÁXIMA	2560 × 1440
DISTÂNCIA FOCAL	31 mm
ABERTURA	F1.2
MELHORIA DE IMAGEM	Sim
ILUMINAÇÃO MÍNIMA	0,001 lux @ (F1.0, AGC ativado)
SISTEMA	

MEMÓRIA INTERNA	64 GB
MÚLTIPLOS IDIOMAS	Sim
GRAVAÇÃO DE ÁUDIO	Sim
GRAVAR VÍDEO	MP4, 1600 × 1200
CAPTURAR IMAGEM	JPEG, 1600 × 1200
ÁLBUM LOCAL	Sim
MODO DE ESPERA	Sim
SENSOR DE PROXIMIDADE	Sim
HOTSPOT	Sim
HOT TRACK	Sim
GPS	Sim
BÚSSOLA MAGNÉTICA DIGITAL	Sim
APLICATIVO SUPORTADO	HIKMICRO Sight
PIP (IMAGEM EM IMAGEM)	Sim
FUNÇÃO DE ALIMENTAÇÃO	
TIPO DE BATERIA	Bateria Li-ion recarregável e substituível
TEMPO DE FUNCIONAMENTO DA BATERIA	8 horas de funcionamento contínuo com a função de hotspot desativada (@25°C)
ALIMENTAÇÃO TIPO-C	Sim
GERAL	
NÍVEL DE PROTEÇÃO	IP67
TEMPERATURA DE FUNCIONAMENTO	DE -30°C a 55°C
UMIDADE DE FUNCIONAMENTO	DE < 90%
TEMPERATURA DE ARMAZENAMENTO	DE -40°C a 70°C
FAIXA DE AJUSTE INTERPUPILAR	60 mm a 70 mm
ALÍVIO OCULAR	15 mm
DIMENSÕES	217,5 mm × 155,0 mm × 87,5 mm
PESO	1120 g
ACESSÓRIOS	Carregador de Bateria, Cabo de Alimentação, Pano para Lentes, Dois Pulso Strap, Alça para Pescoço, Guia de Início Rápido, Seis Baterias, Adaptador, Bolsa de Transporte
ADAPTADOR DE MONTAGEM	1/4"-20-UNC

TELÉMETRO LASER

MÁXIMO ALCANCE DE
MEDIÇÃO 1000 m

CLASSE DE SEGURANÇA PARA
O LASER Classe 1

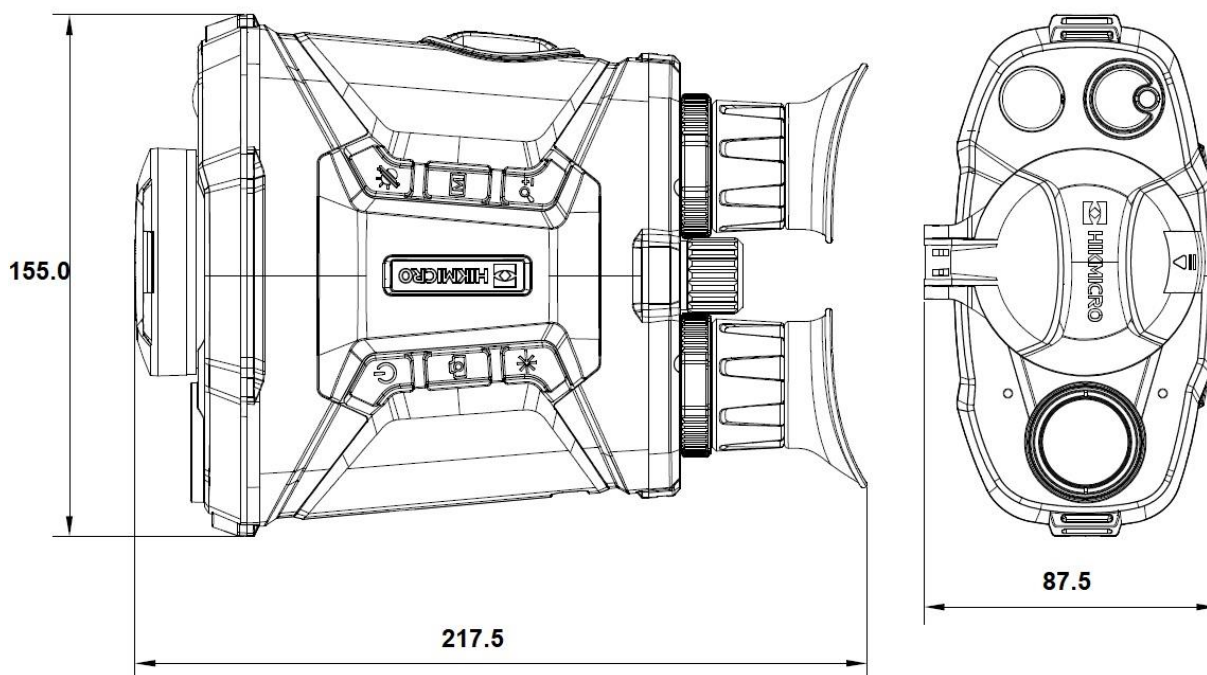
COMPRIMENTO DE ONDA 905 nm

PRECISÃO DE MEDIÇÃO ± 1 m

Available Model

HM-TS53-50QG/WLVE-RH50L

Dimension



Unidade: mm

Accessories



Neck Strap



Wrist Strap (x2)



Lens Cloth



Quick Start Guide



Carrying Case



Power Cable



Battery (x6)



Battery Charger



Adaptor

AVISO DE CONFORMIDADE: Os produtos da série térmica podem estar sujeitos a controles de exportação em diversos países ou regiões, incluindo, mas não se limitando a, Estados Unidos, União Europeia, Reino Unido e/ou outros países membros do Acordo de Wassenaar. Consulte um especialista jurídico ou de conformidade profissional ou as autoridades governamentais locais para obter informações sobre quaisquer requisitos de licença de exportação necessários, caso tenha a intenção de transferir, exportar ou reexportar os produtos da série térmica entre diferentes países.



HIKMICRO SIGHT



HIKMICRO Outdoor hikmicro_outdoor HIKMICRO Outdoor HIKMICRO info@hikmicrotech.com <http://hikmicrotech.com/en>

room 313, unit B, building 2, 399 danfeng road, xixing subdistrict, binjiang district, hangzhou, zhejiang
@hangzhou microimage software co., Ltd .2020 | data subject to change without notice!